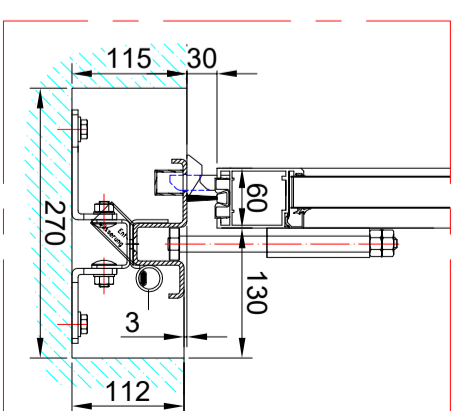
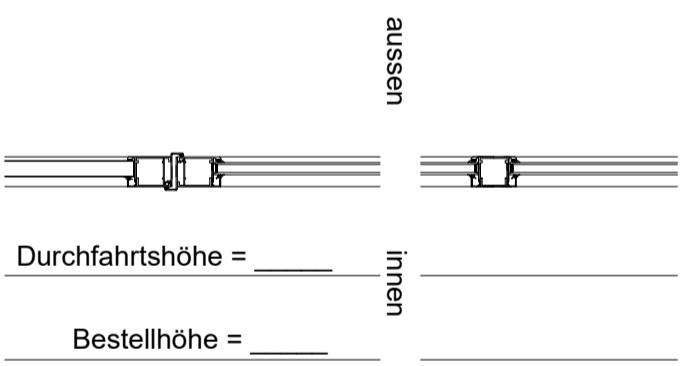
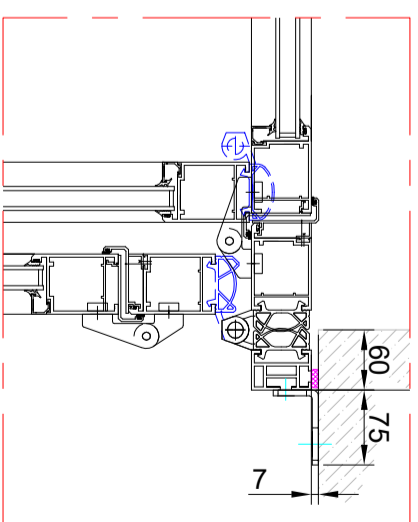
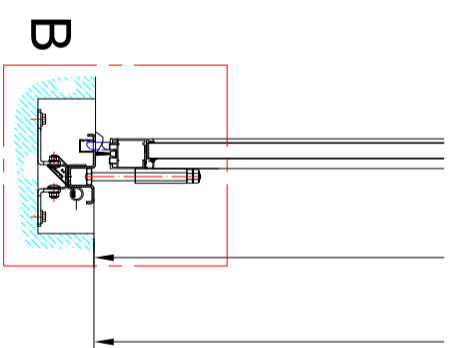


Detail C



Detail B



Detail A



<b>TS Tor &amp; Service AG</b> Sonmental 9313 Mudlen, Tel: 071-414 15 20, Fax: 071-414 15 21		Für dieses Dokument behalten wir uns alle Rechte vor. Änderungen vorbehalten!	
Objekt:		Auftrag Nr.:	
Bau- leitung:		Position:	
Bezeichnung:	Faltor AL601F innen angeschlagen Bodenführung BF-light Niro	Zeichnung:	21.09.2021/ssc