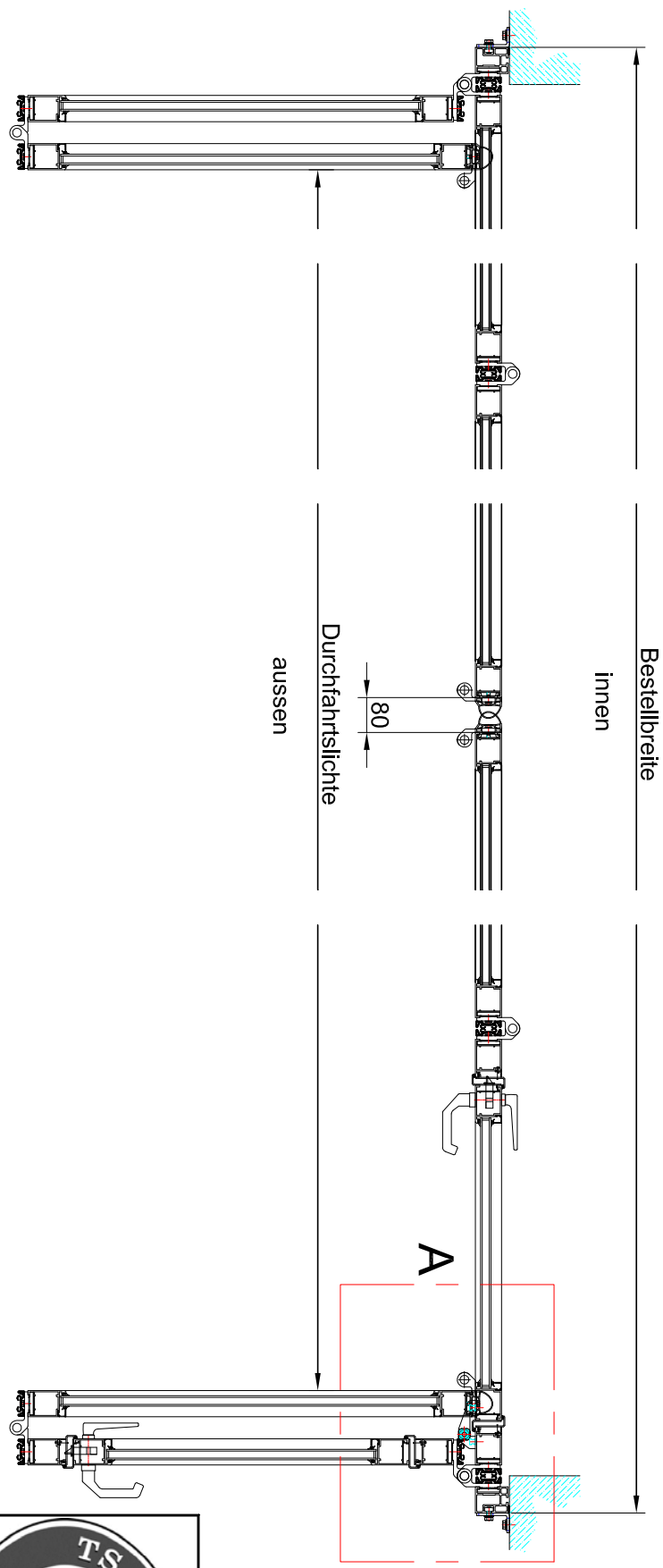


Bestellbreite

Bestellhöhe

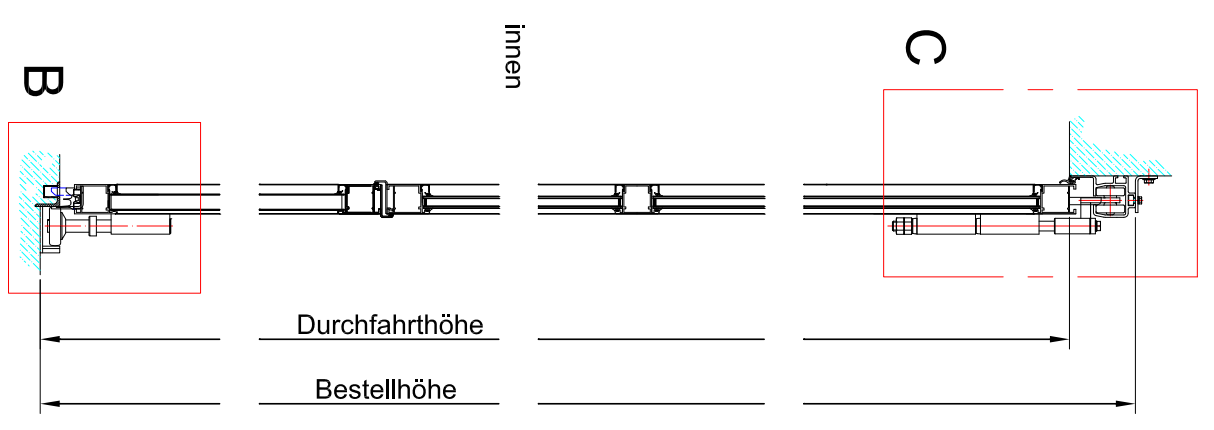


Bestellbreite

Durchfahrtslichte
ausssen

80

A



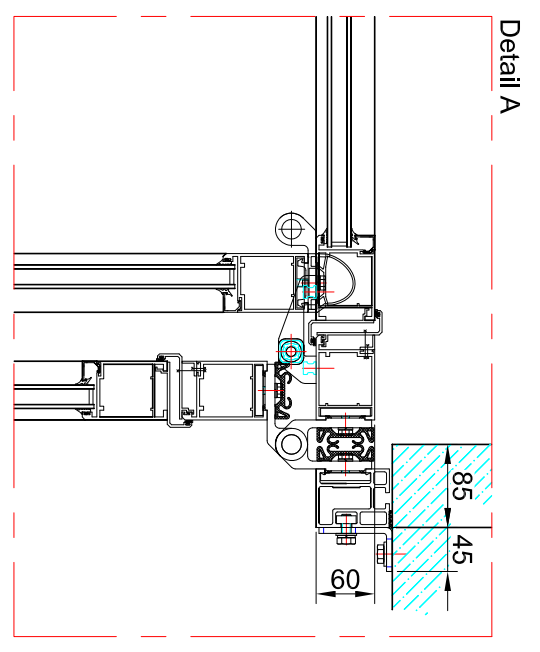
innen

ausssen

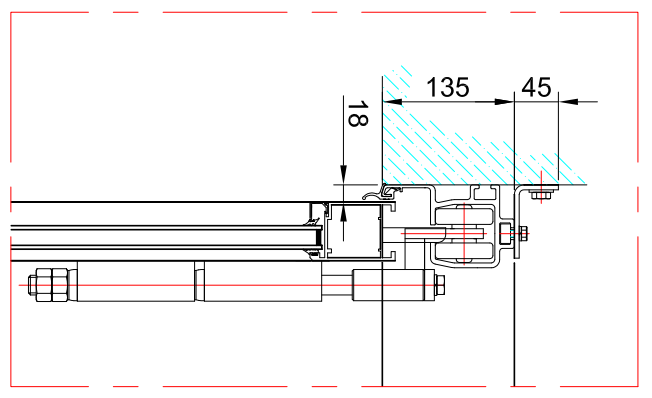
Durchfahrthöhe
Bestellhöhe

B

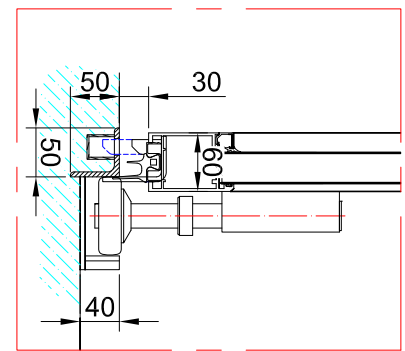
C



Detail A



Detail C



Detail B



TS Tor & Service AG Sonnentäl 9313 Muiolen, Tel: 071-414 15 20, Fax: 071-414 15 21		Für dieses Dokument behalten wir uns alle Rechte vor. Änderungen vorbehalten!	
Objekt:		Auftrag Nr.:	
Bau- leitung:		Position:	
Bezeichnung:	Falttor AL602F aussen angeschlagen Winkelschwelle L50D handbedient	Zeichnung:	17.11.2017 / rd