

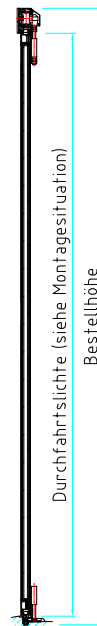
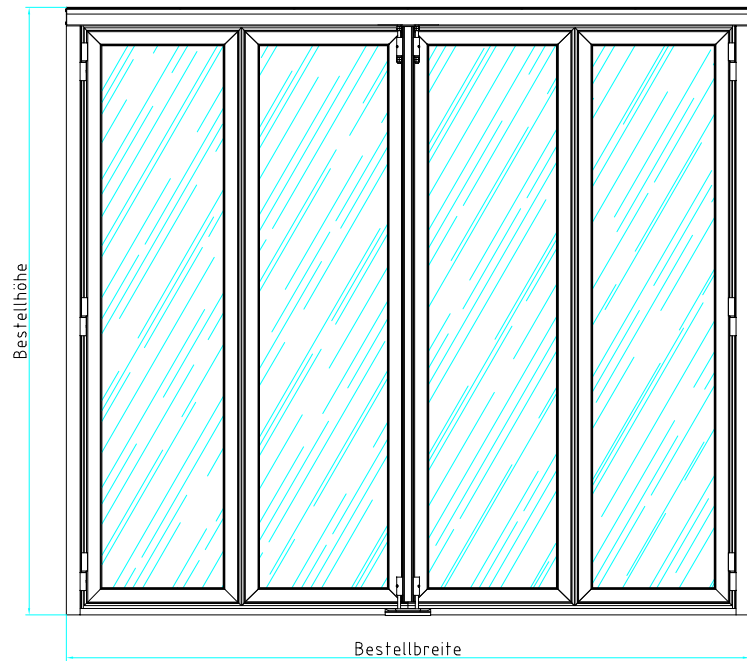
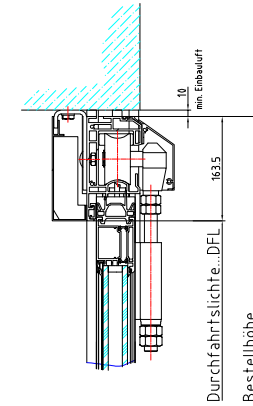
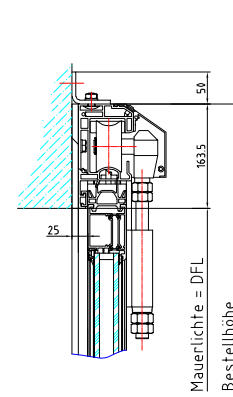
Außenansicht (M1:50)

Vertikalschnitt (M1:50)

Montagesituationen im Sturz (M1:10)

a) Vor bzw. hinter der Leibung VL/HL

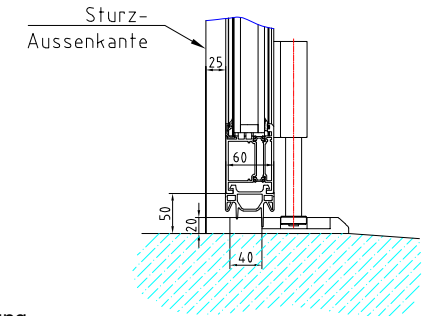
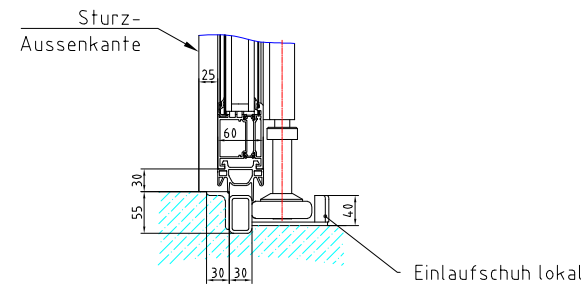
b) In der Leibung IL



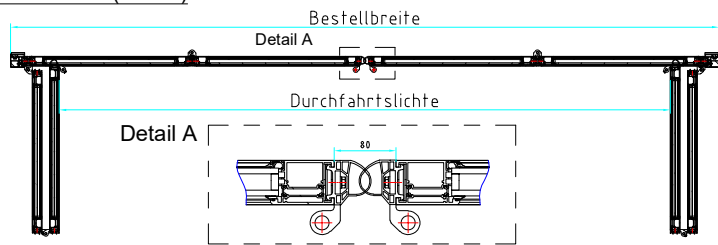
Bodendetails (M1:10)

a) Schwelle DA

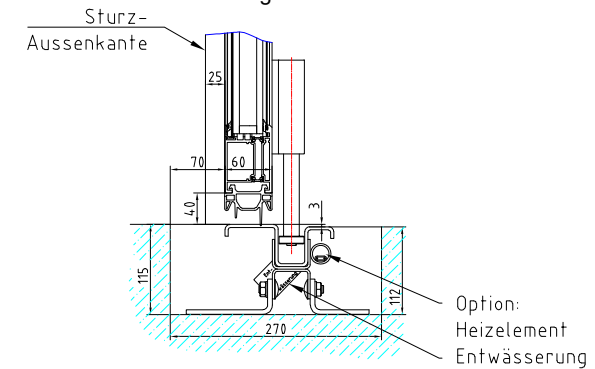
b) Flachstahlschwelle S20D



Horizontalschnitt (M1:50)



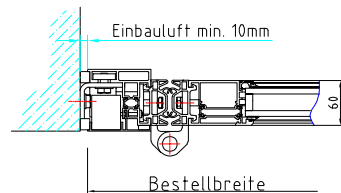
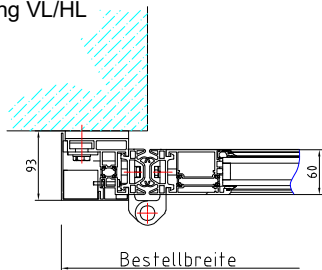
c) Bodenführung BF-light Niro



Montagesituationen (M1:10)

a) Vor bzw. hinter der Leibung VL/HL

b) In der Leibung IL



TS Tor & Service AG

Sonnental 9313 Muolen, Tel: 071-414 15 20, Fax: 071-414 15 21

Objekt:

Bau-  
leitung:

Bezeichnung: Faltor AL603EEF Thermischgetrennt  
Uebersicht

Für dieses Dokument behalten  
wir uns alle Rechte vor.  
Änderungen vorbehalten!

Auftrag Nr:

Position:

Zeichnung:

24.07.2023/ssc