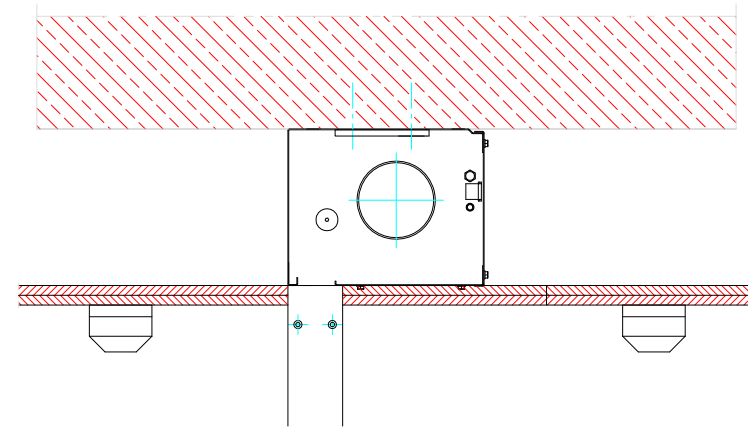
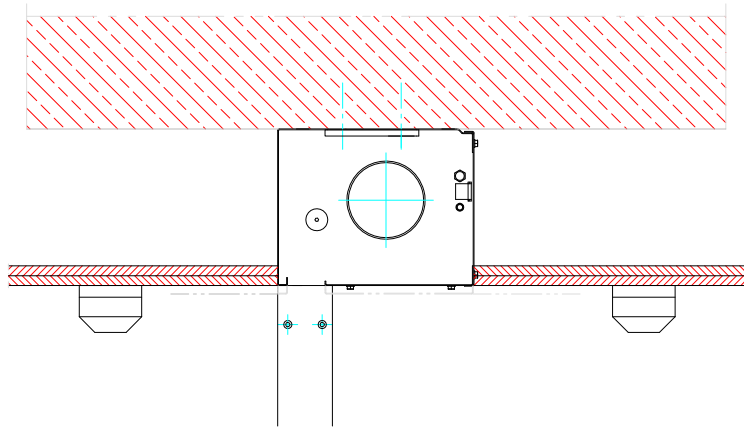
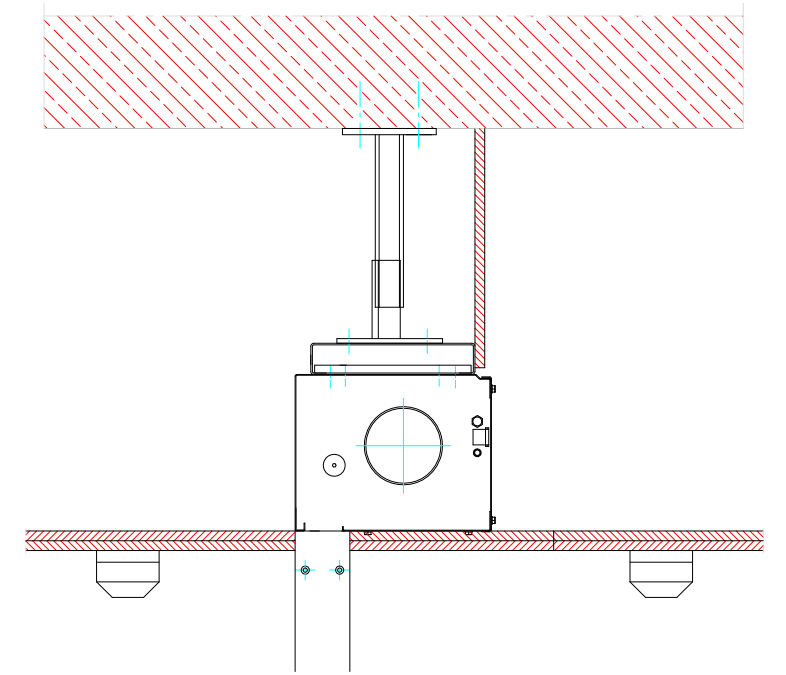
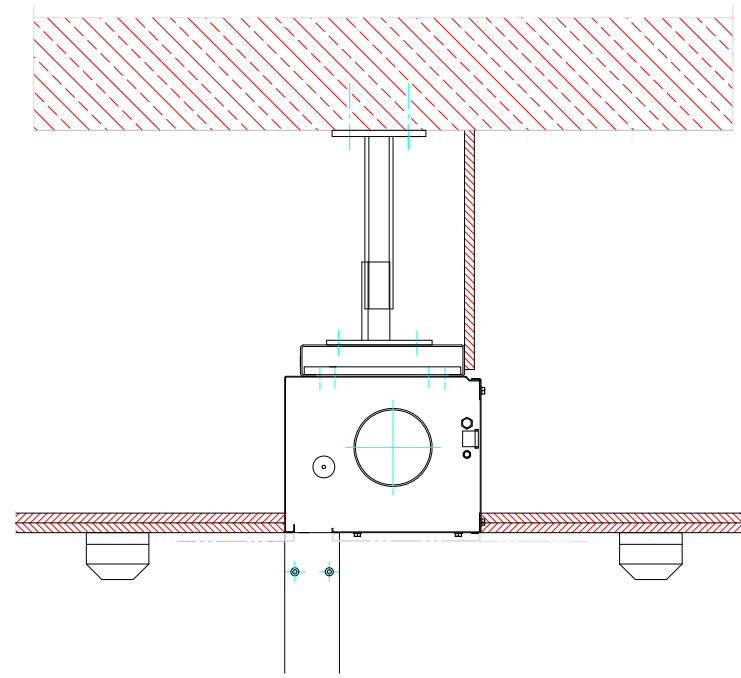
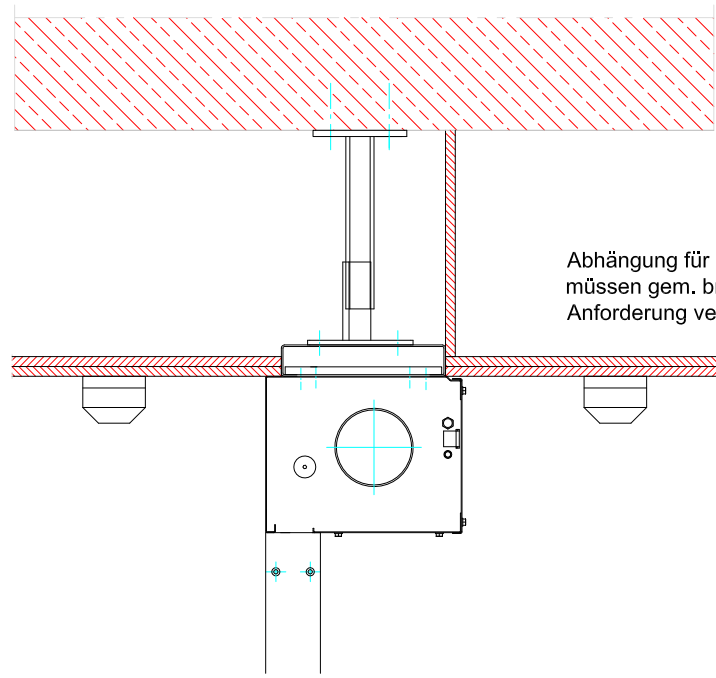
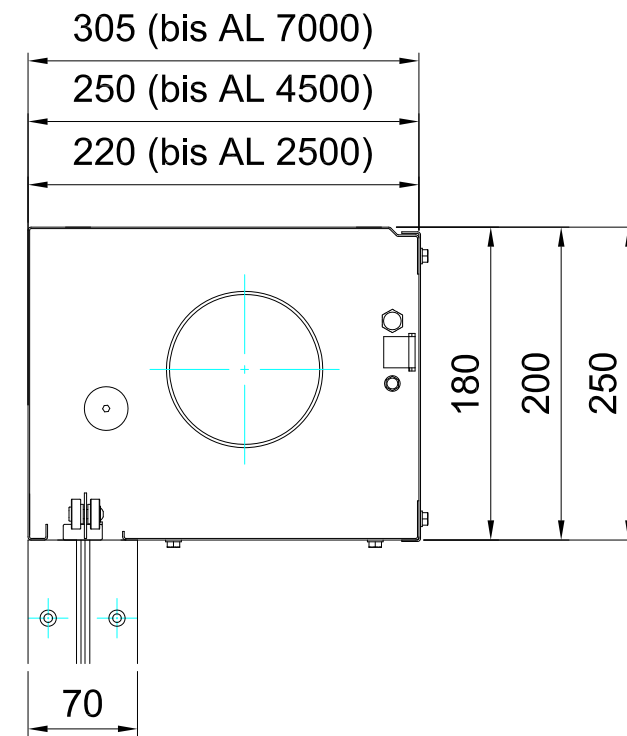


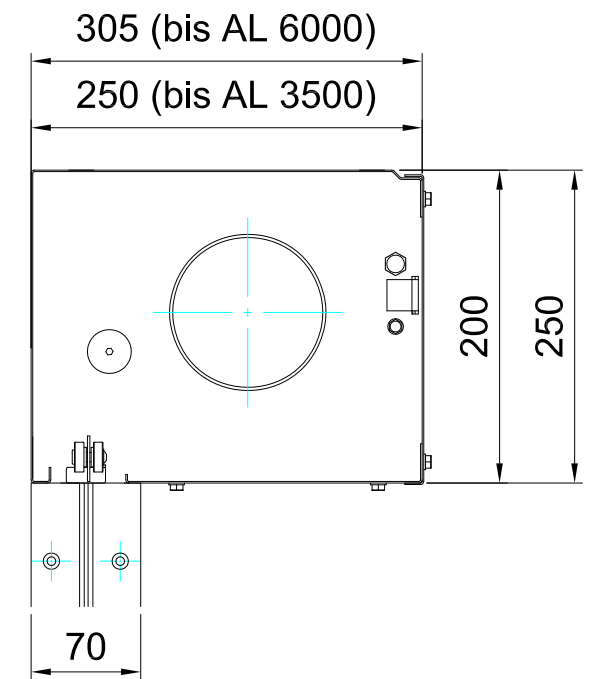
Deckenmontage mit Abhängung



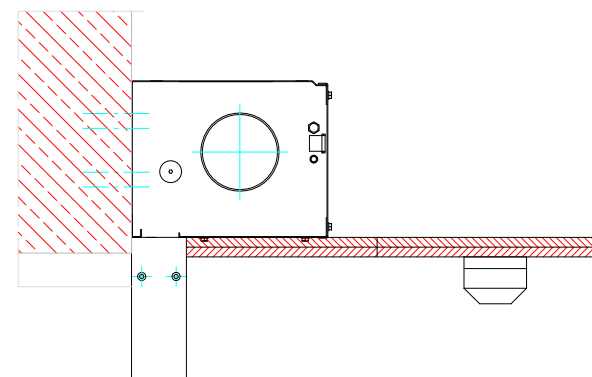
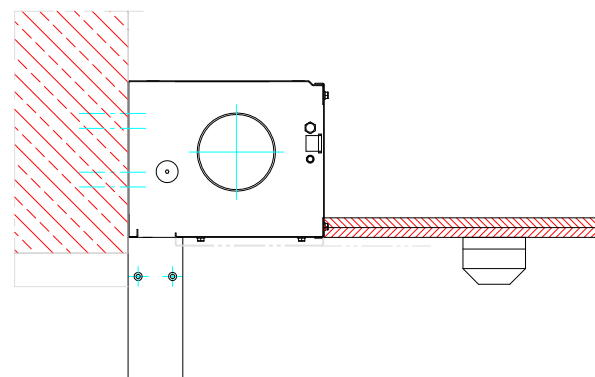
Gehäuseabmessung (M 1:2)



Gehäuseabmessung (M 1:2) (gültig nur für EW90)



Wandmontage



TS Tor & Service AG		Für dieses Dokument behalten wir uns alle Rechte vor. Änderungen vorbehalten!
Sonnental 9313 Muolen, Tel: 071-414 15 20, Fax: 071-414 15 21		Auftrag Nr:
Objekt:		Position:
Bau- leitung:		Zeichnung:
Bezeichnung:	Gehäuseeinbauvarianten Textile Abschlüsse	06.09.2017 / rd