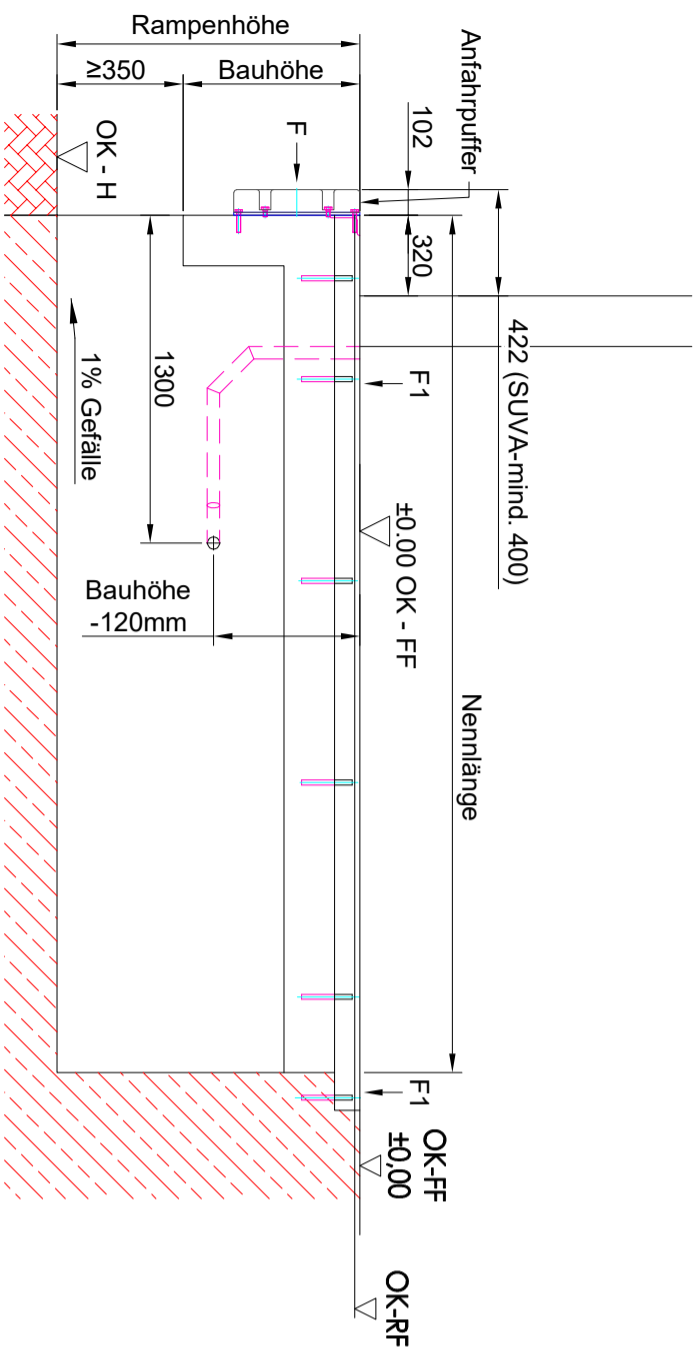


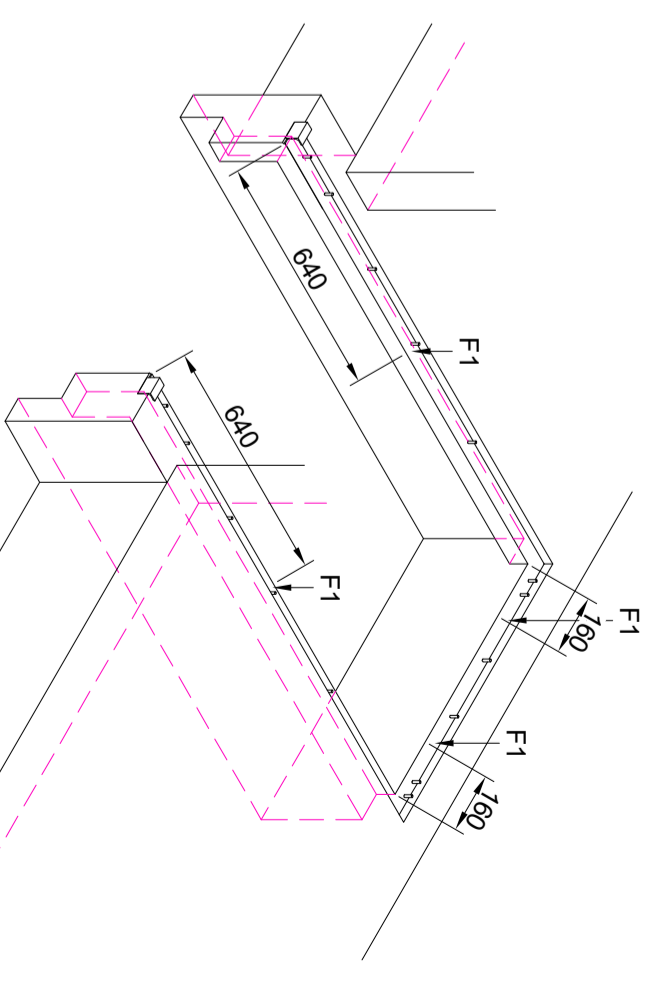
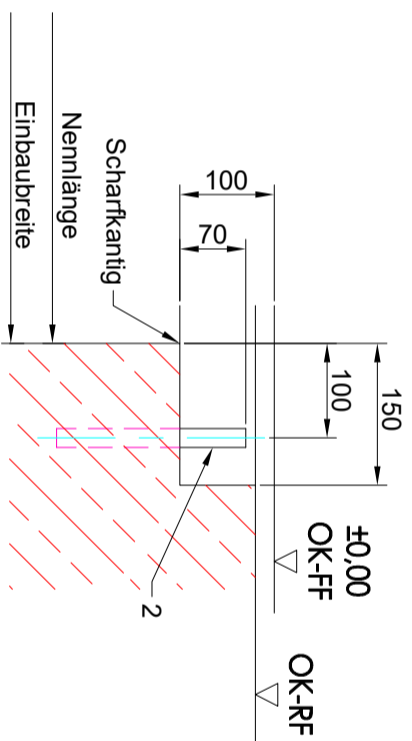
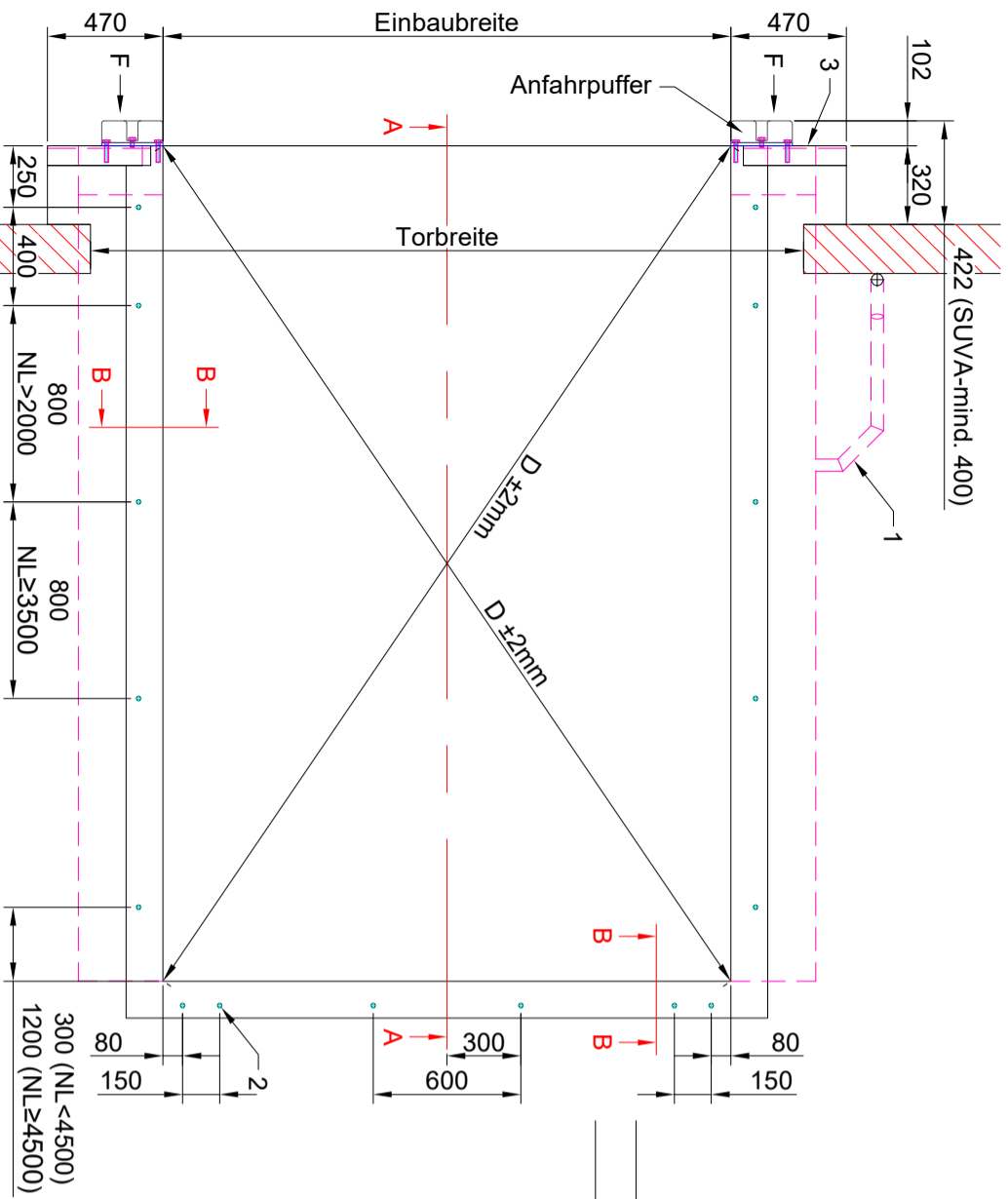
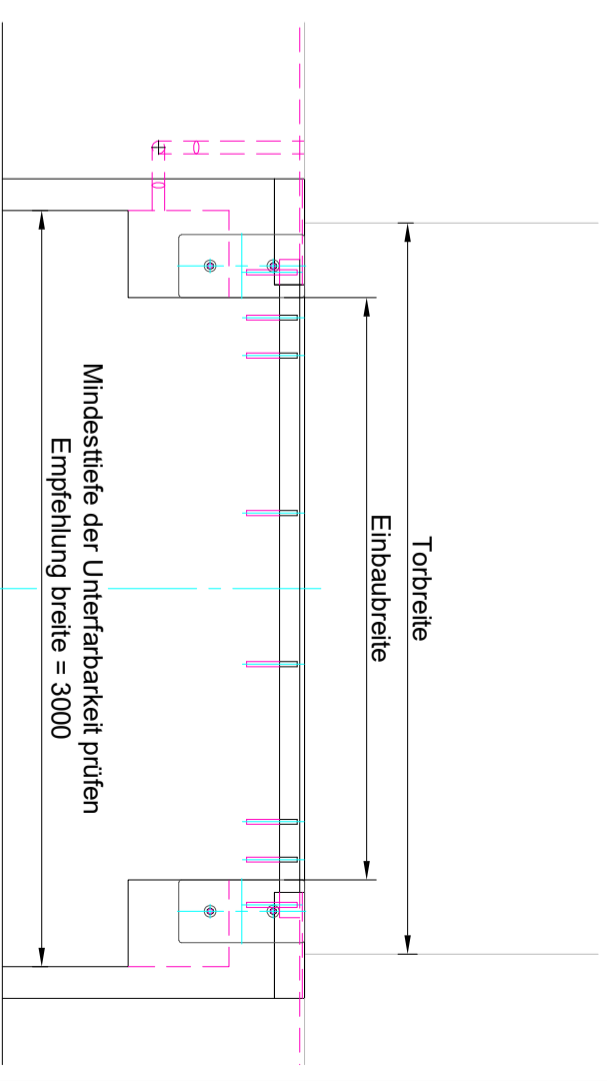
**Schnitt A - A**



F = die horizontale Anpralllast 100 kN

Tragkraft	F1
60 kN	57 kN
80 kN	76 kN
100 kN	95 kN
120 kN	114 kN
150 kN	143 kN

**Schnitt B - B**

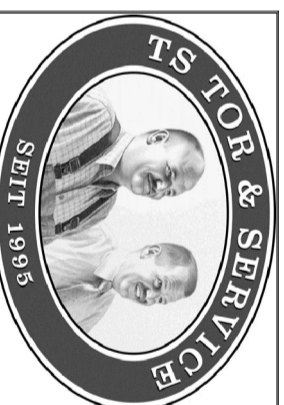


**Bauseitige Leistungen**

1. Rohr für Elt. - Leitung Innendurchmesser min. 50mm Rohrbögen <45° wahlweise links oder rechts
2. Anschweisenden Ø220-200mm
3. Rampenanschluss z. B. Winkelprofil 120 x 80 x 10

Nennlänge	1750	2000	2000	2250	2500	2500	2500	2750	3000	3000	3500	4000	4500
Bauhöhe	700	600	700	700	600	700	700	700	600	700	800	800	800
Anzahl Anschweisenden	12	12	12	14	14	14	14	14	14	14	16	16	16

Nennbreite	Einbaubreite
1750	1810
2000	2060
2100	2160
2200	2260
2250	2310
2400	2460



**TS Tor & Service AG**  
Sommental 9313 Mudlen, Tel: 071 414 15 20, Fax: 071 414 15 21

Für dieses Dokument behalten wir uns alle Rechte vor. Änderungen vorbehalten!

Auftrag Nr.:

Position:

Zeichnung: 26.09.22 / ssc

Objekt:  
Bau-  
leitung:  
Bezeichnung: Grubenplan, Klappkeilbrücke, Einbetonieren mit Unterfahrbarkeit PS2