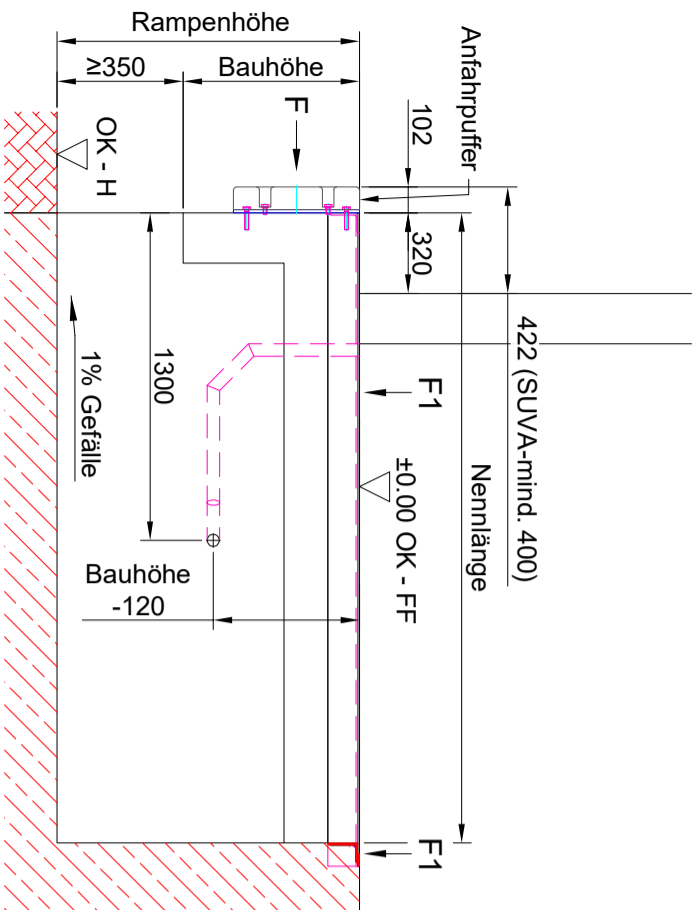
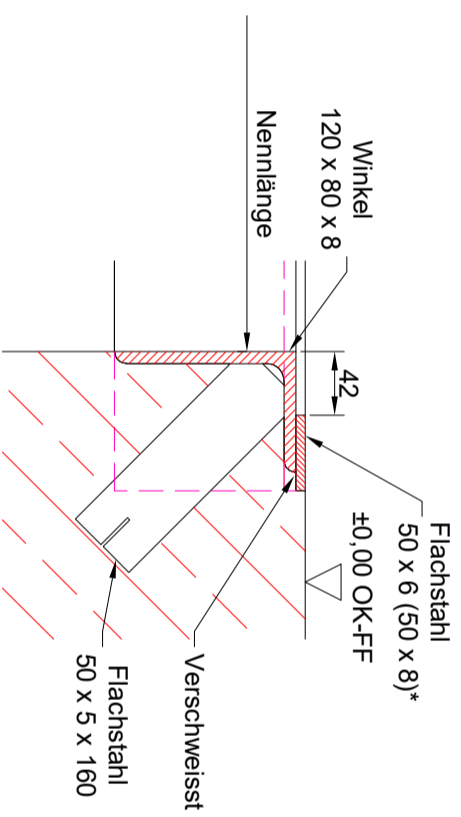


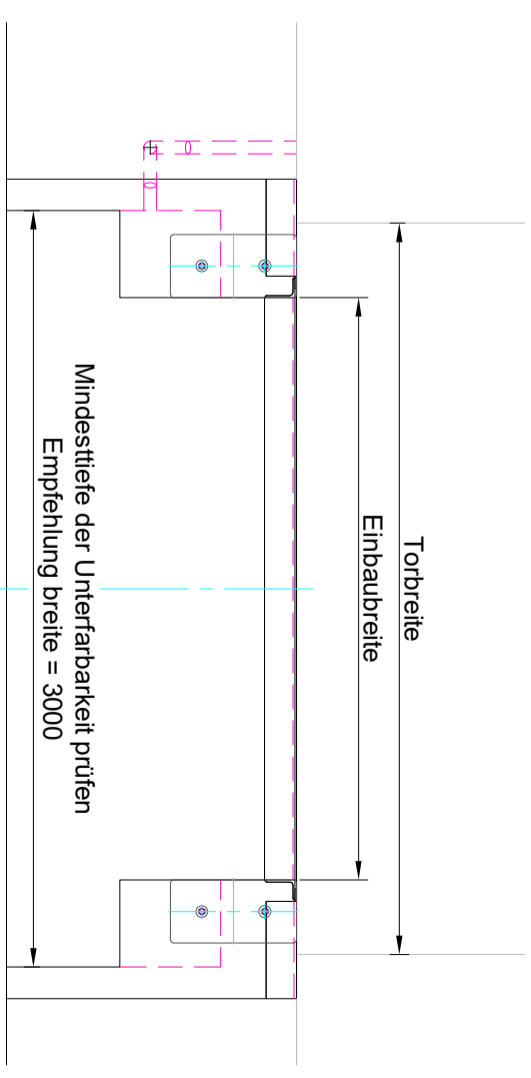
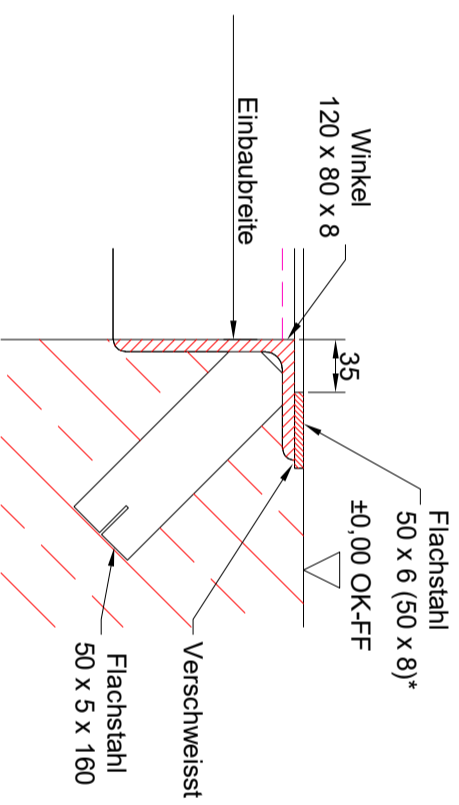
Schnitt A - A



Schnitt C - C

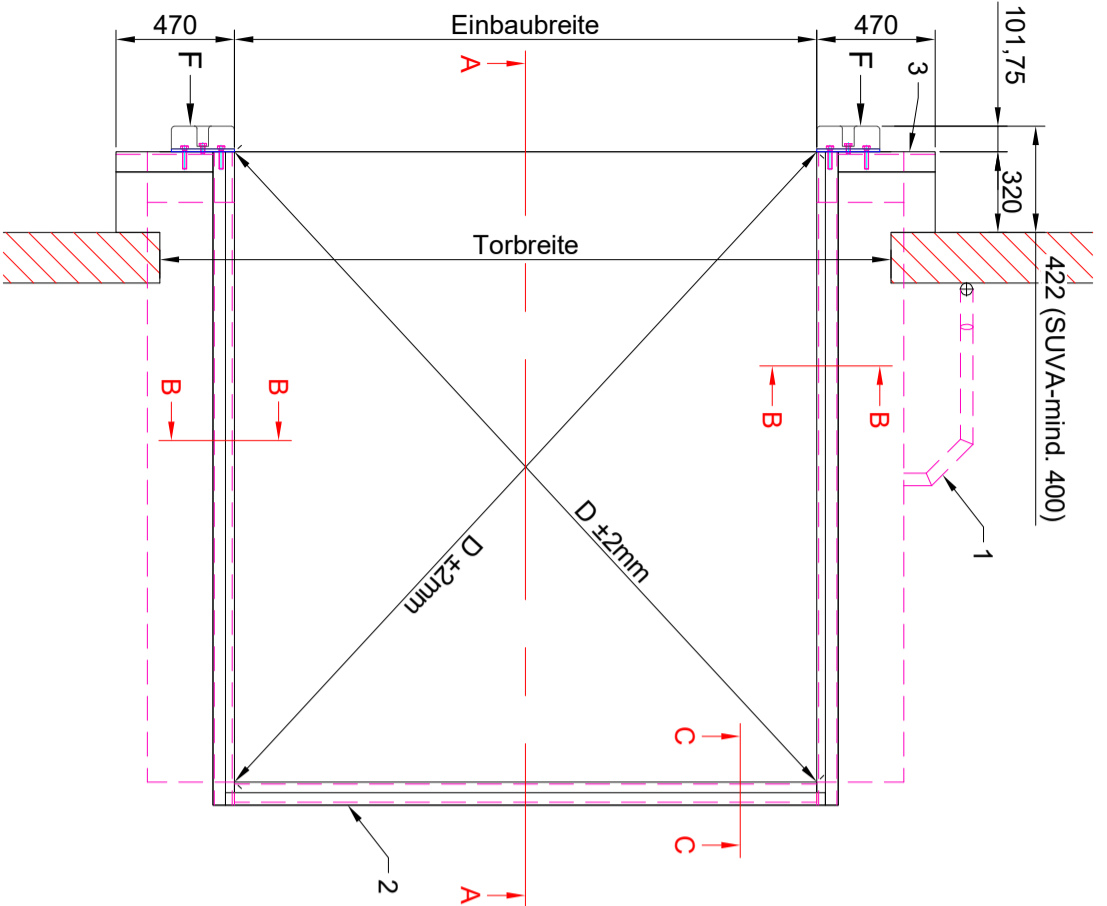


Schnitt B - B



F = die horizontale Anpralllast 100 KN

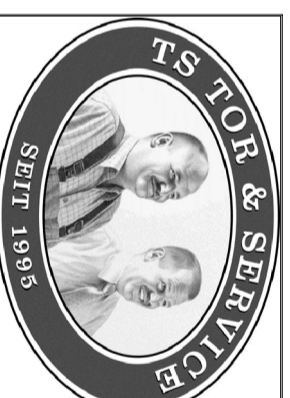
Tragkraft	F1
60 KN	57 KN
80 KN	76 KN
100 KN*	95 KN



- Bauseitige Leistungen**
1. Rohr für Eit. - Leitung Innendurchmesser min. 50mm Rohrbögen <45° (wahlweise links oder rechts)
 2. Einbaurahmen eingliessen
 3. Rampenanschluss z. B. Winkelprofil 120 x 80 x 10

Nennlänge	1750	2000	2000	2000	2250	2500	2500	2500	2750	3000	3000	3500	4000	4500
Bauhöhe	700	600	700	700	600	700	700	700	700	600	700	800	800	800

Nennbreite	Einbaubreite
1750	1810
2000	2060
2100	2160
2200	2260
2250	2310
2400	2460



TS Tor & Service AG
 Sonmental 9313 Mudlen, Tel: 071 414 15 20, Fax: 071 414 15 21

Für dieses Dokument behalten wir uns alle Rechte vor. Änderungen vorbehalten!

Objekt:		Auftrag Nr.:	
Bau- leitung:		Position:	
Bezeichnung:	Grubenplan, Überladebrücke, Vorrabrahmen mit Unterfahrbarkeit	Zeichnung:	19.08.22 / ssc