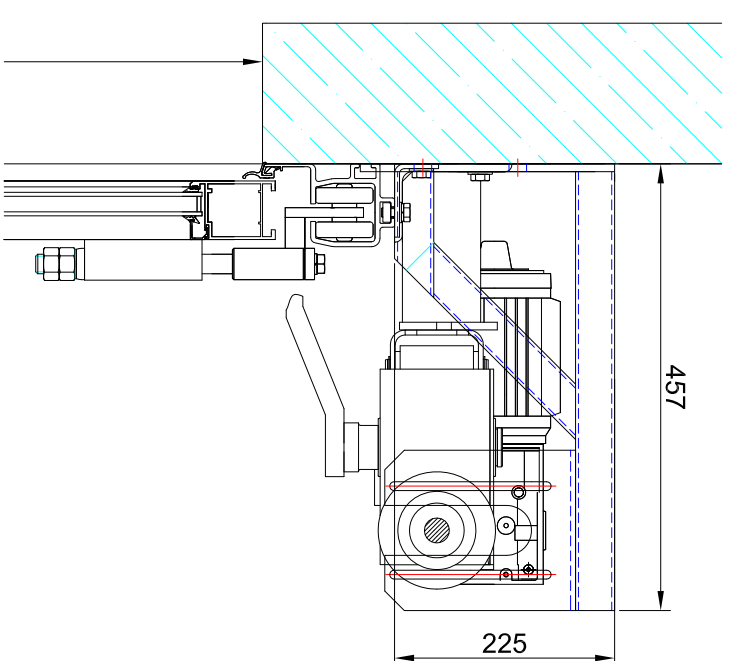
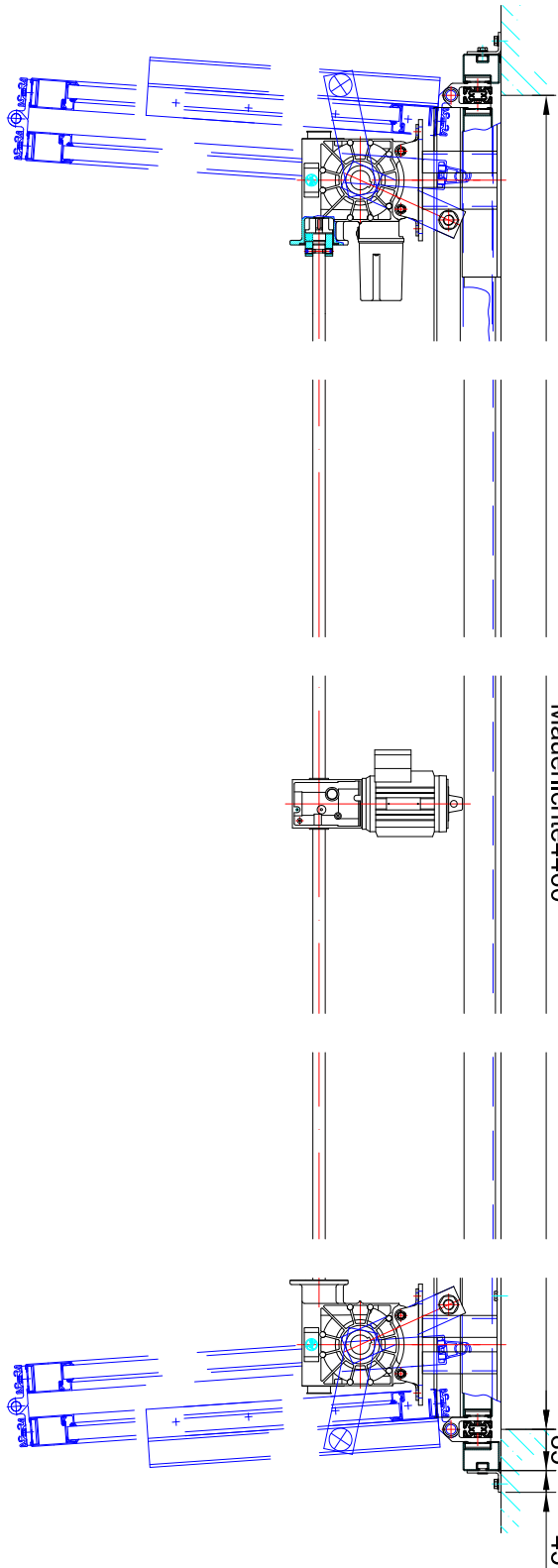
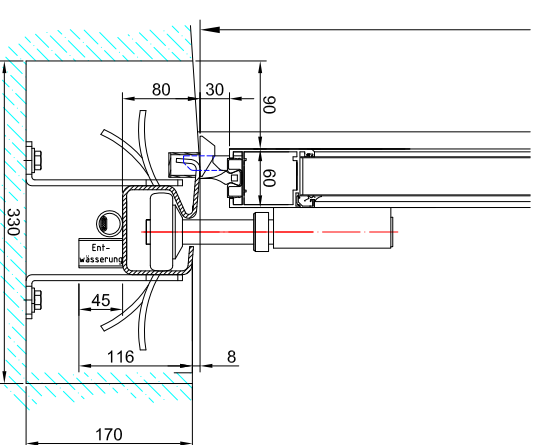


Mauerlichte4460

85
45



Durchfahrtslichte



TS Tor & Service AG Sonnental 9313 Muiolen, Tel: 071-414 15 20, Fax: 071-414 15 21		Für dieses Dokument behalten wir uns alle Rechte vor. Änderungen vorbehalten!	
Objekt:		Auftrag Nr.:	
Bau- leitung:		Position:	
Bezeichnung:	Systemzeichnung Faltorantrieb POWER Bodenführung BF	Zeichnung:	06.07.2017 / rd