

200001



T40-ISO / A40-ISO

GETS THE JOB DONE



**VOLLSTÄNDIG
THERMISCH
GETRENNT**

T40-ISO / A40-ISO

T40-ISO

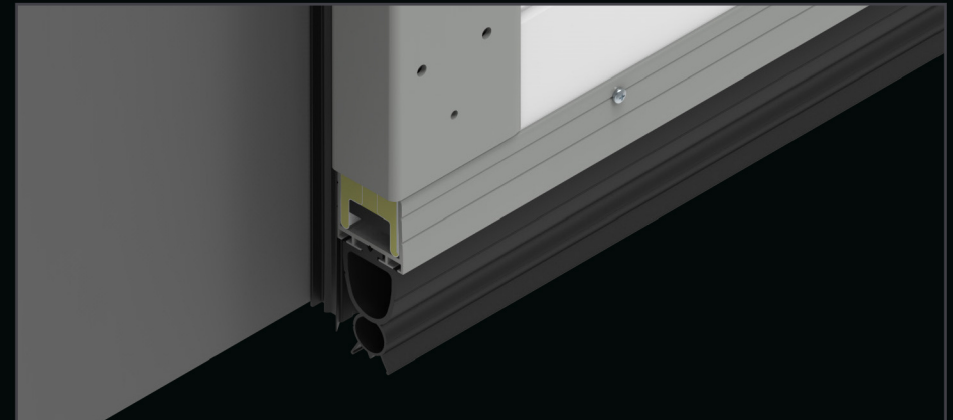
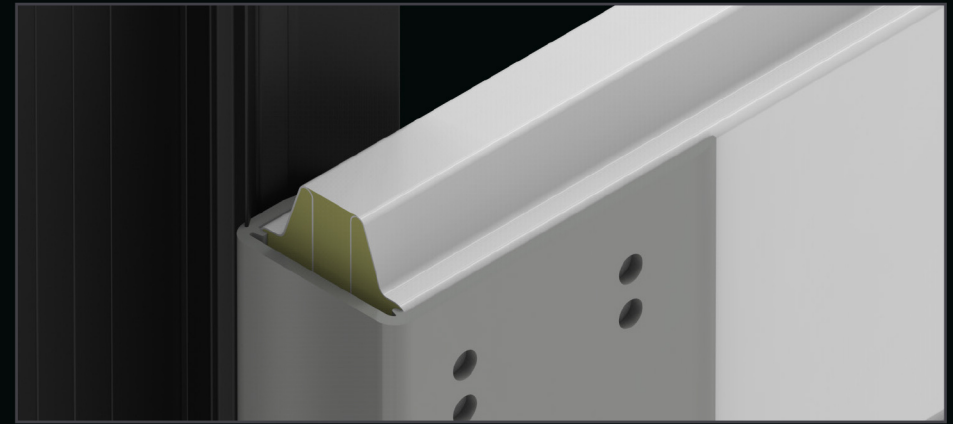
Ein hochdämmendes 40 mm-Sektionaltor, ausgestattet mit

- Kunststoffendkappen
- Top- und Bodenprofilen aus Kunststoff
- Doppelte Seitliche dichtung
- Schienenisolator

Dadurch gibt es keine Kältebrücke und bietet das T40-ISO eine optimale Wärmedämmung. So hat das T40-ISO beispielsweise einen um 25 % besseren U-Wert als das T40 in der Standardausführung. Das T40-ISO ist ein Produkt mit einem optimalen Preis-Leistungs-Verhältnis.

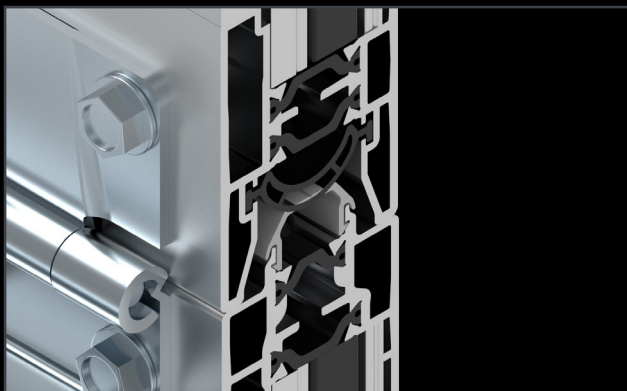
A40-ISO

Hochdämmende, verglaste A40-ISO Sektionen kombinieren Sie einfach mit dem T40-ISO für zusätzlichen Lichteinfall in Ihrem Gebäude. Je nach gewünschtem Lichteinfall können Sie eine oder mehrere Sektionen hinzufügen. Die verglasten Sektionen sind vollständig thermisch getrennt, was eine maximale Isolation gewährleistet. Und... Kondensat bekommt keine Chance!

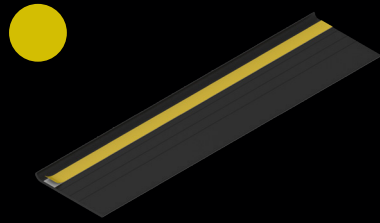


DÄMMWERTE

Tormaße (mm)		Komplett geschlossen	1xA40/A80 Sektion pro Tor	2xA40/A80 Sektion pro Tor	3xA40/A80 Sektion pro Tor	4xA40/A80 Sektion pro Tor		
3000x3000	S40	1,45	2,95	2,60	3,05	3,60	U-Wert W/m ² K	auf Basis von 2-fach Acrylverglasung
	T40 ISO	0,95	1,30	1,80	2,25	2,70	U-Wert W/m ² K	auf Basis von 2-fach Acrylverglasung
	S80	0,60	0,90	1,20	1,50	1,90	U-Wert W/m ² K	auf Basis von 4-fach Acrylverglasung
4000x4000	S40	1,35	1,80	2,15	2,45	2,85	U-Wert W/m ² K	auf Basis von 2-fach Acrylverglasung
	T40 ISO	0,85	1,15	1,40	1,70	2,05	U-Wert W/m ² K	auf Basis von 2-fach Acrylverglasung
	S80	0,50	0,75	0,95	1,15	1,35	U-Wert W/m ² K	auf Basis von 4-fach Acrylverglasung
5000x5000	S40	1,30	1,70	2,00	2,35	2,65	U-Wert W/m ² K	auf Basis von 2-fach Acrylverglasung
	T40 ISO	0,80	1,05	1,30	1,50	1,75	U-Wert W/m ² K	auf Basis von 2-fach Acrylverglasung
	S80	0,45	0,65	0,85	1,00	1,15	U-Wert W/m ² K	auf Basis von 4-fach Acrylverglasung



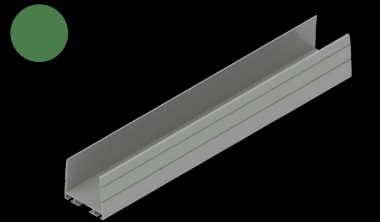
T40-ISO BAUTEILE



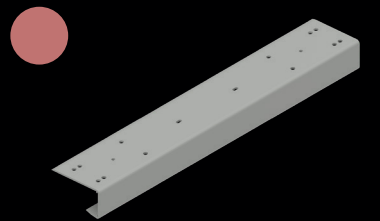
9607
Schienenisolator



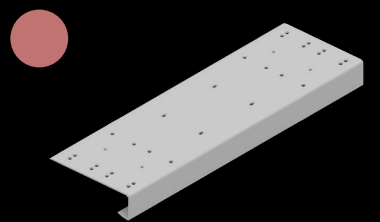
9611
Kunststoff Bodenprofil
integriert



9640 Kunststoff
Top/Bodenprofil

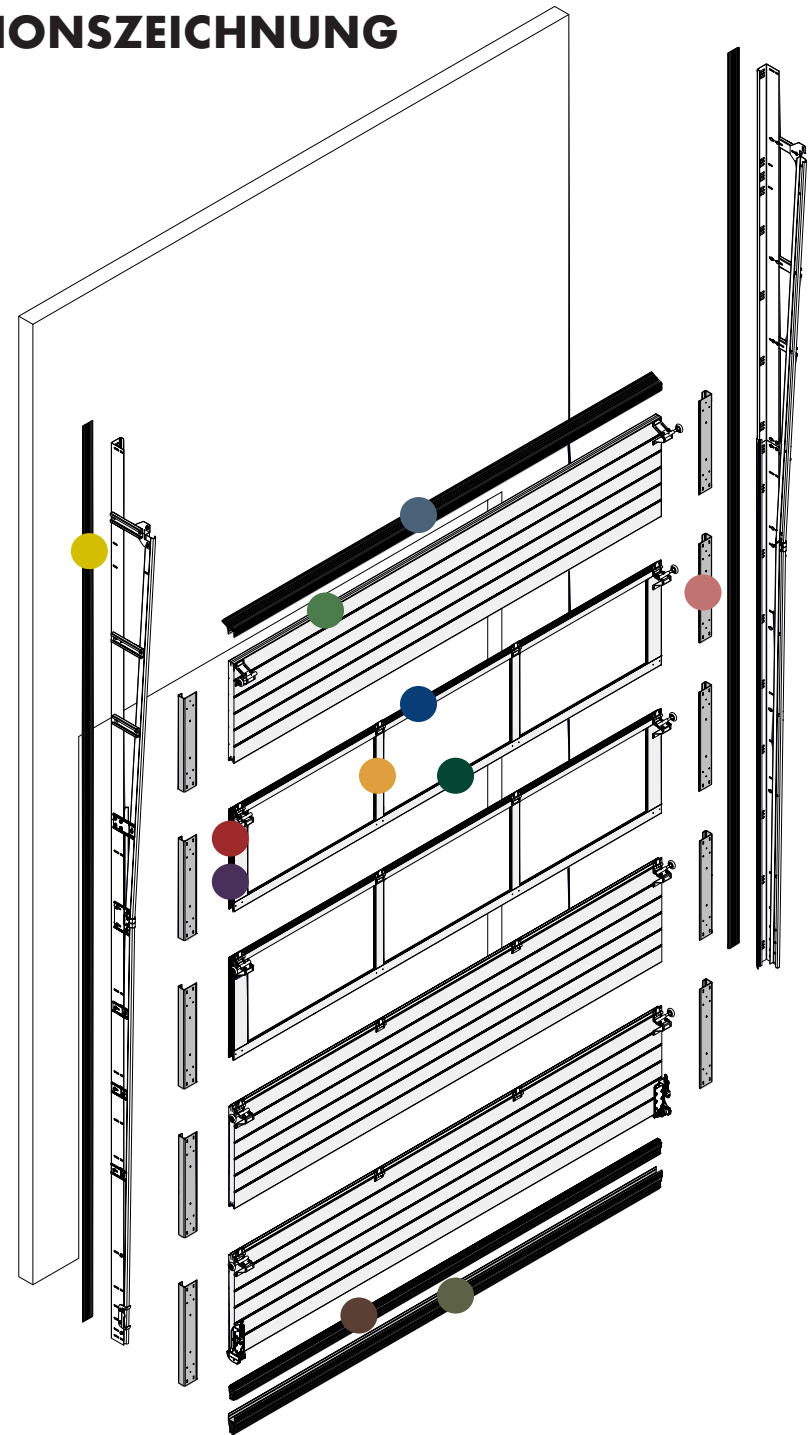


9615 (485 mm)
9616 (607 mm)
Einfach Kunststoffkappe

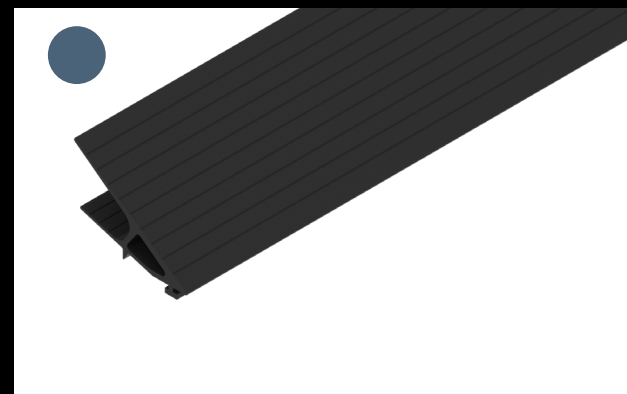
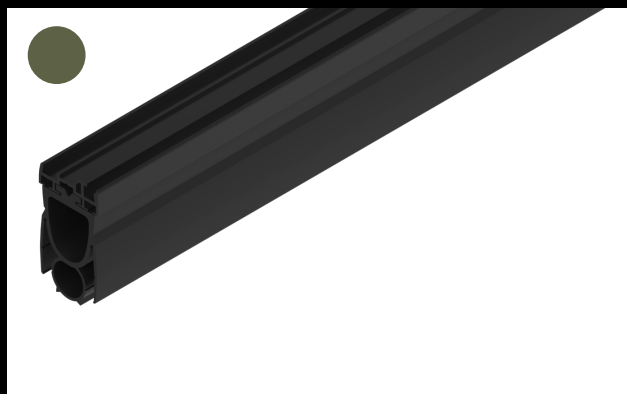
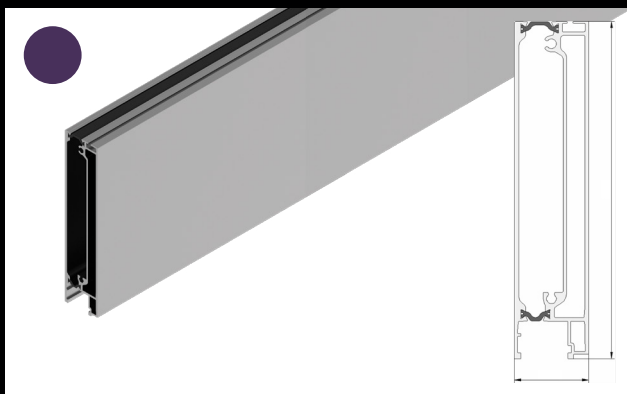
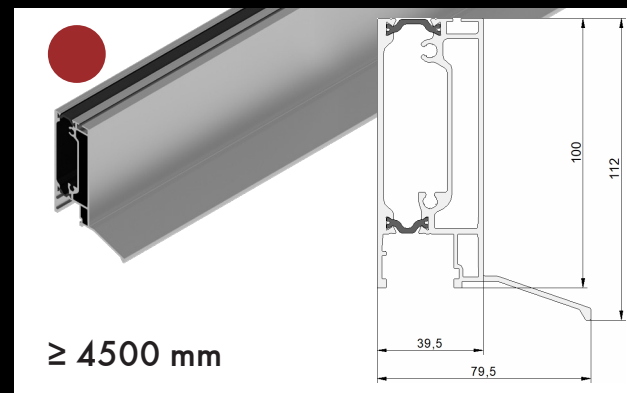
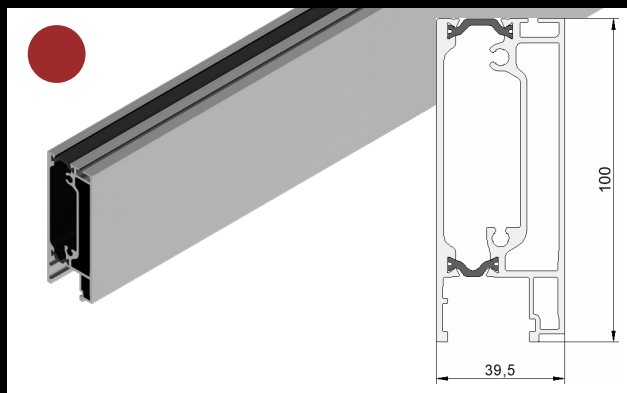
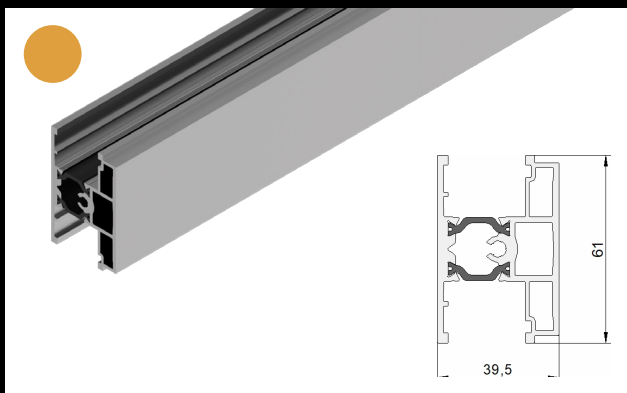
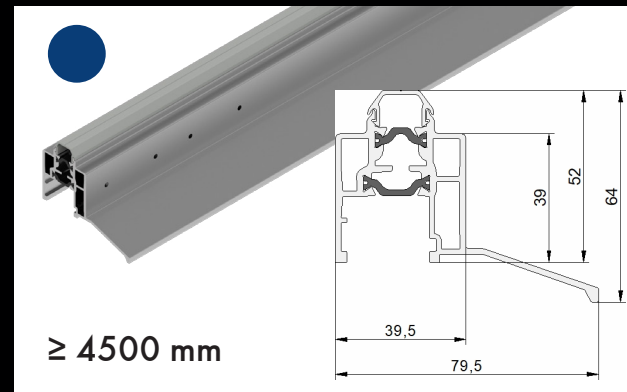
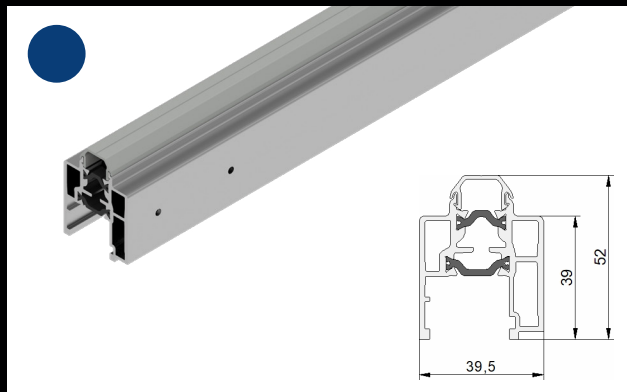
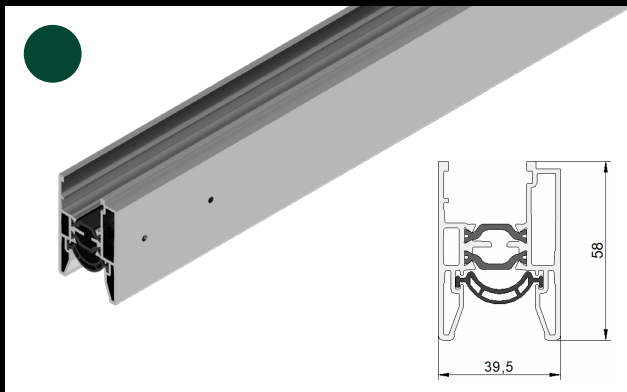


≥ 5000 mm
9616 (485 mm)
9618 (607 mm)
Doppelte
Kunststoffkappe

EXPLOSIONSZEICHNUNG



A40-ISO BAUTEILE



T40-ISO SPEZIFIKATIONEN

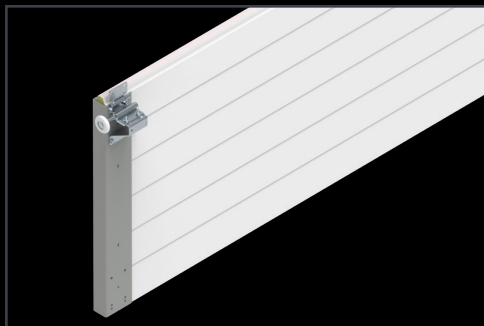
- Industriepaneel ohne Fingerklemmschutz
- Thermisch getrennt
- Außenseite Stucco mit horizontaler Linienführung
- Innenseite Stucco mit horizontaler Linienführung: RAL 9002
- Serienmäßig erhältlich in RAL 6009, 7016, 9002, 9006, 9007 und 9010. Optional lackiert in einer RAL-Farbe Ihrer Wahl.

Stärke	40 mm
Lackierung Außenblech	25-µm (EN 13523-1)
Standardqualität	EN 10346
Schlagfestigkeitstest	18 J (EN 13523-5)
Polyurethankern - Brennbarkeitsklasse	B3/DIN 4102
Schalldämmwert des Paneels	28 dB
Korrosionsbeständigkeit bei Salznebelprüfung	360 Stunden (EN 13523-26)

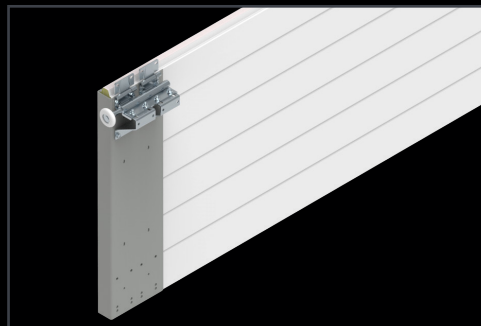
Kategorie der Korrosionsbeständigkeit	RC2
Feuchtigkeitsbeständigkeit	>1000 Stunden (EN 13523-26)
UV-Beständigkeitstest	QUV (UVA+H2O) (2000 Stunden) E≤5; G.R. ≤30%
Kategorie der UV-Beständigkeit	RUV2
Classificatie brandgedrag	B3/DIN 4102
Klassifizierung des Brandverhaltens	A1 (EN 13501-1)
CrVI-frei	RoHS 2011/65/EU

AUSFÜHRUNG

Einfache Endkappen + Seitenscharniere
(bis 4999 mm)



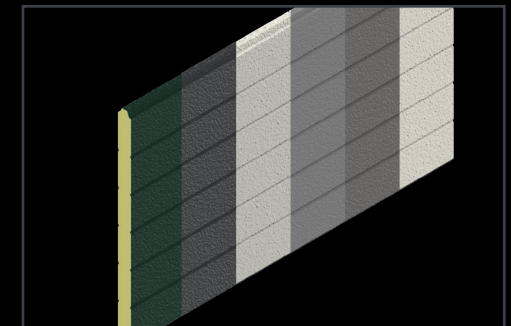
Doppelte Endkappen + Seitenscharniere
(ab 5000 mm)



Doppelte Endkappen + Seitenscharniere
mit Versteifungsprofil 75 mm (ab 6000 mm)



Standardfarben



A40-ISO SPEZIFIKATIONEN

- 40 mm thermisch getrennte A40-Sektionen ohne Fingerklemmschutz
- Serienmäßig eloxiertes Aluminium
- Optional farbig beschichtet mit Premium Pulverbeschichtung

Stärke	40 mm
Höhe	Variabel zwischen mindestens 500 und höchstens 700 mm Höhe
Maximale lichte Breite	9000 mm
Füllung	Alle 21 mm Füllungen möglich
Verglasung	Serienmäßig ohne Verglasung ausgeführt; für einen ruhigen Lauf, bessere Einbruchssicherheit und ein optisch schöneres Gesamtbild.

PREMIUM POWDER COATING



**APPROVED
COATER**

PREMIUM

AL 631-5 CERTIFIED

SEA PROOF

ALUMINIUM

IGP

**APPROVED
APPLICATOR**

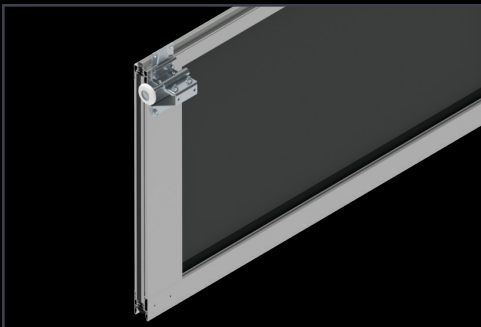
IGP-POWDER
COATING SYSTEMS



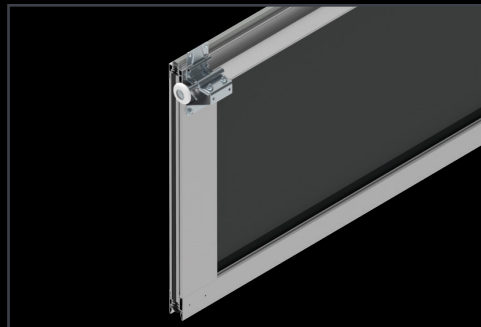
STEEL

AUSFÜHRUNG

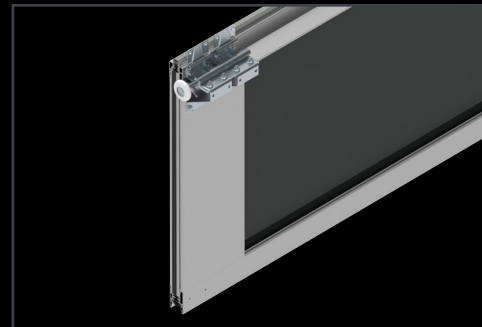
Einfache Seitenprofile + Seitenscharnier
(bis einschl. 4499 mm)



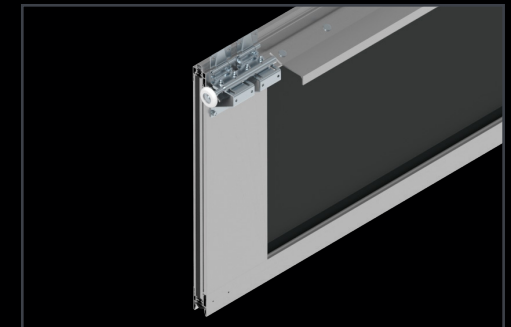
Einfache Seitenprofile + Seitenscharnier
mit VIN Versteifung (ab 4500 mm)



Doppelte Seitenprofile + Seitenscharniere
mit VIN Versteifung (ab 5000 mm)



Doppelte Seitenprofile + Seitenscharniere
mit VIN und AR Versteifung (ab 6000 mm)



ALLE OPTIONEN

Das T40- und A40-ISO Sektionaltor ist mit allen möglichen Optionen lieferbar. Denken Sie zum Beispiel an Fenster, Schlösser und Schlupftüren.

Alle Optionen, die Sie bei der Standardausführung des T40 wählen können, sind auch beim T40- und A40-ISO verfügbar.

