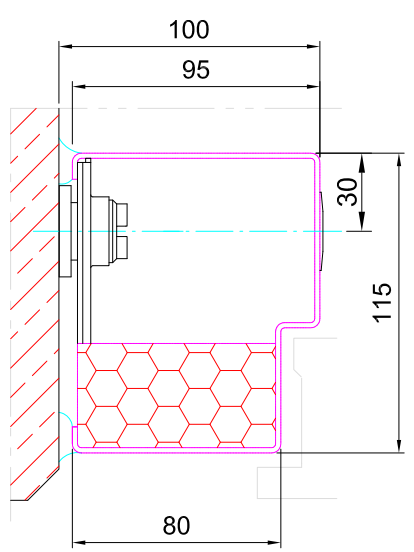
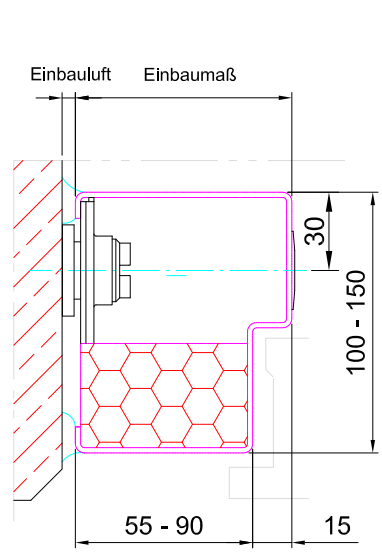


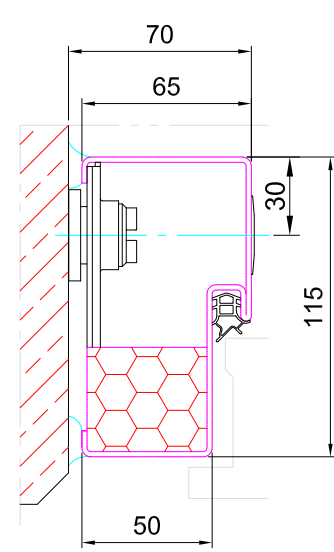
Block klein



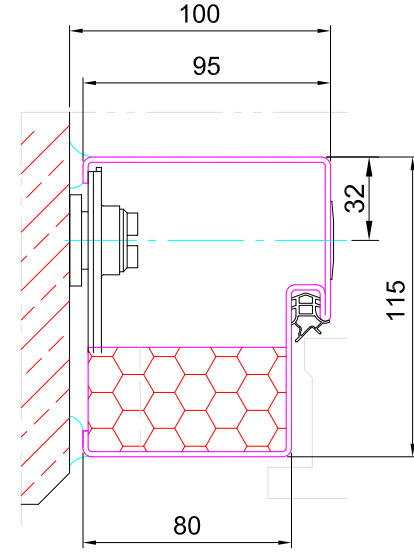
Block groß



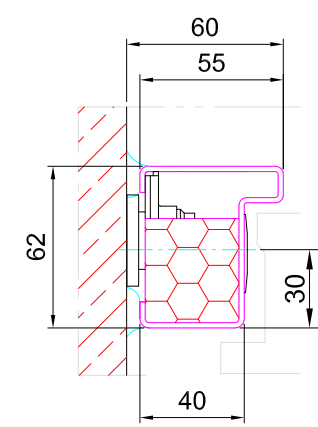
Block Variabel



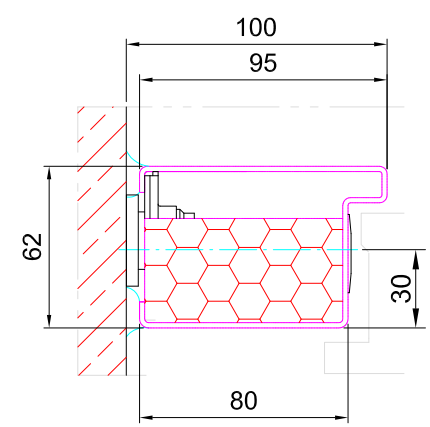
Block klein mit Dichtung



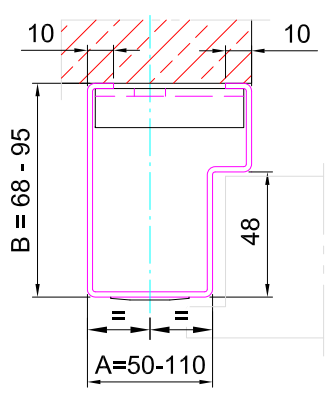
Block groß mit Dichtung



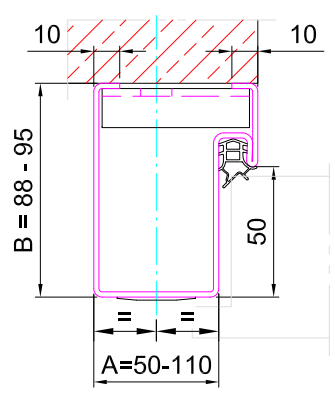
Stumpf 60



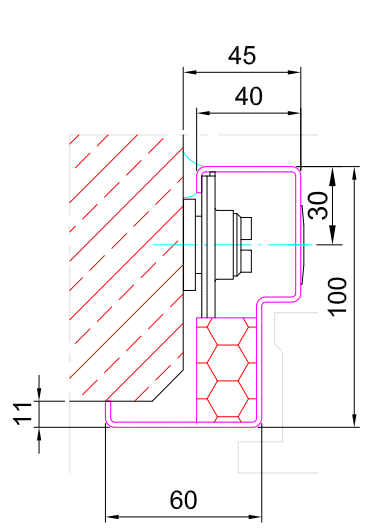
Stumpf 100



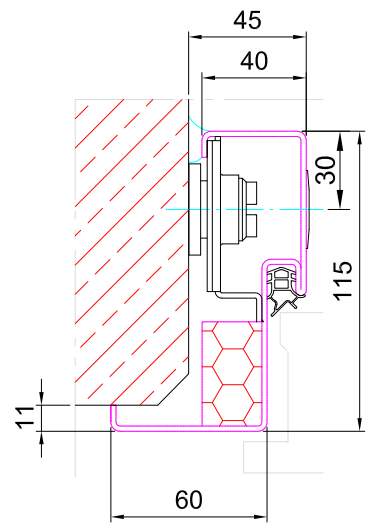
Vorsatzzarge variabel VOV



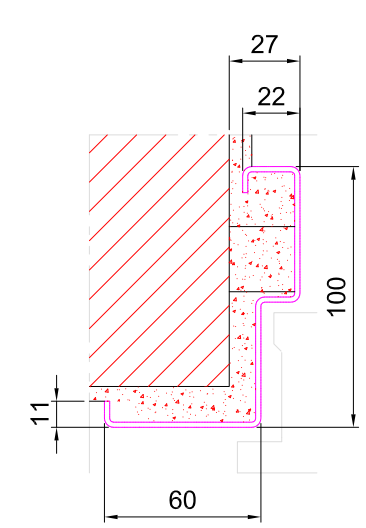
Vorsatzzarge variabel VOV mit Dichtung



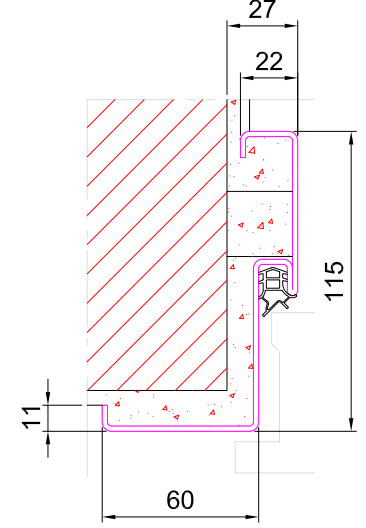
Eck zum Dübeln



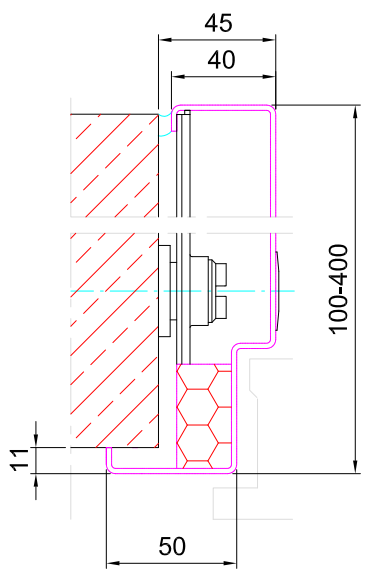
Eck zum Dübeln mit Dichtung



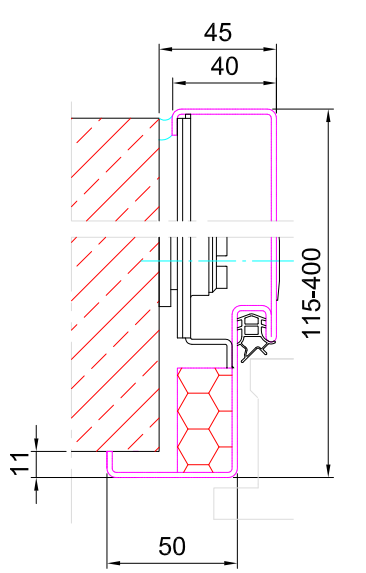
Eck zum Einmauern



Eck zum Einmauern mit Dichtung



Umfassungszarge Variabel



Umfassungszarge mit Dichtung



TS Tor & Service AG		Für dieses Dokument behalten wir uns alle Rechte vor. Änderungen vorbehalten!
Sonnental 9313 Muolen, Tel: 071-414 15 20, Fax: 071-414 15 21		
Objekt:		Auftrag Nr:
Bauleitung:		Position:
Bezeichnung:	Übersicht Zargen Überfälzt	Zeichnung:
		05.09.17 / ssc