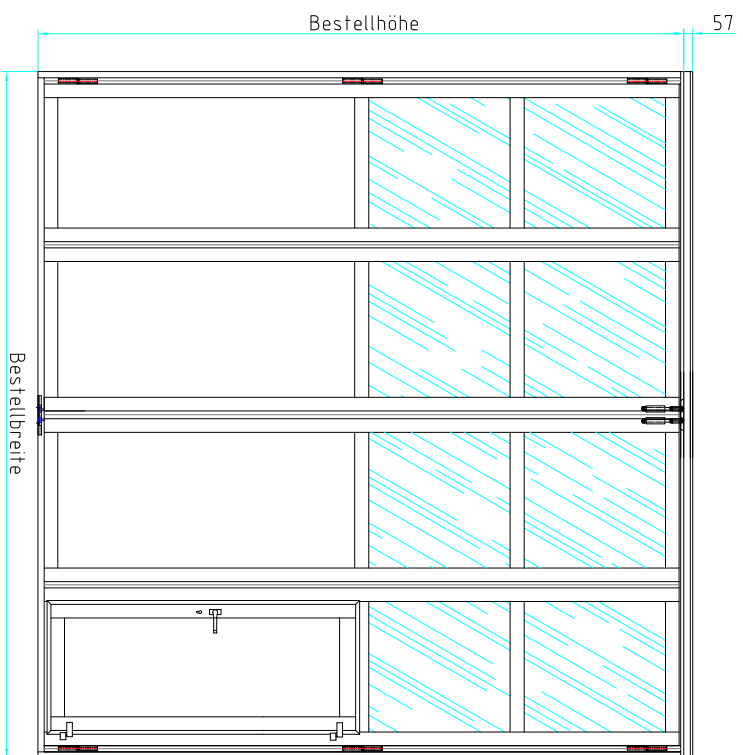
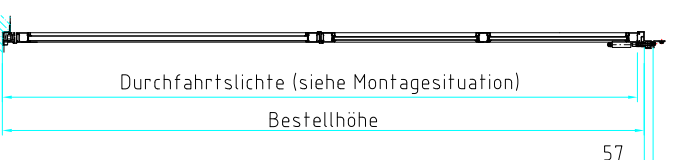


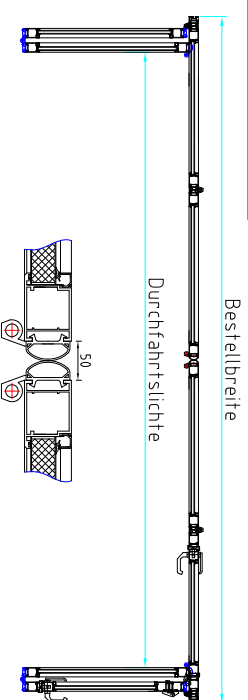
Aussenansicht (M1:50)



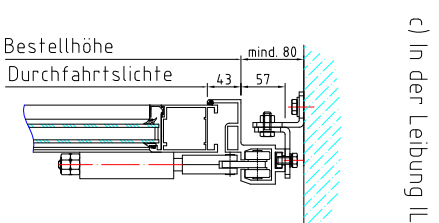
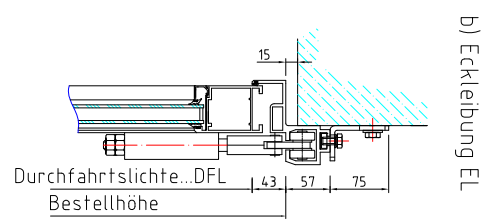
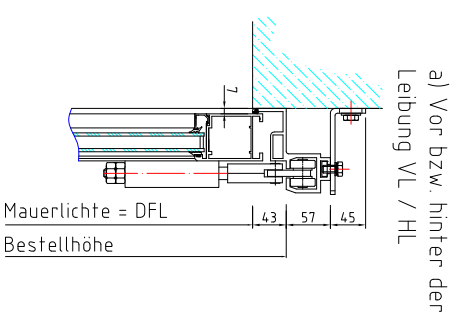
Vertikalschnitt (M1:50)



Horizontalschnitt (M1:50)



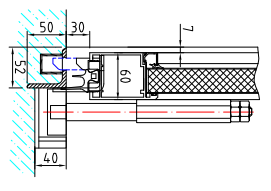
Montagesituation im Sturz (M1:10)



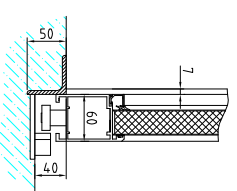
Vertikalschnitt (M1:50)

Bodendetails (M1:10)

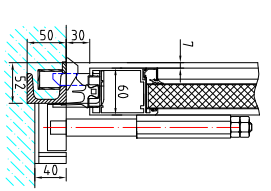
a) Schwelle L50D



Schwelle L50

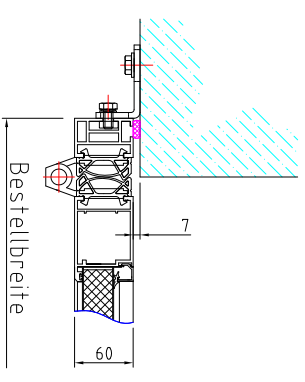


Schwelle U50D

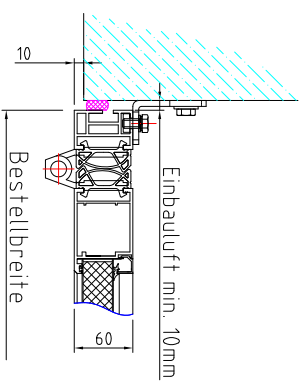


Montagesituation (M1:10)

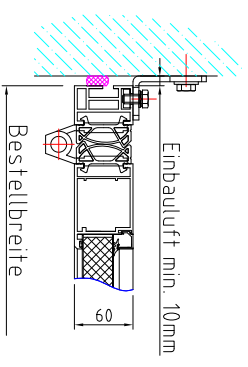
a) Vor bzw. hinter der Leibung VL / HL



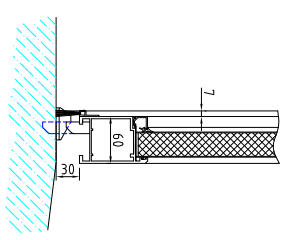
b) Eckleibung EL



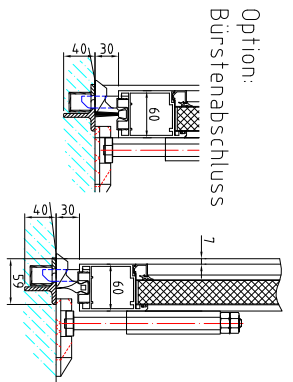
c) In der Leibung IL



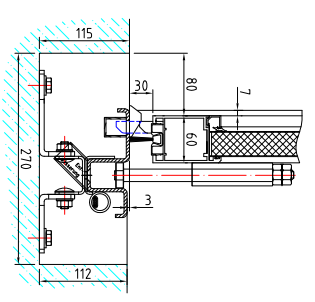
d) Schwellenlos Riegelanschlag RA



e) Schwellenlos Niveauprofil T40



f) Bodentführung BF-light NIRO



TS Tor & Service AG	
Sonnenital 9313 Muiolen, Tel: 071-414 15 20, Fax: 071-414 15 21	
Objekt:	
Bau- leitung:	
Bezeichnung:	Übersicht Falltor AL601F
Auftrag Nr.:	
Position:	
Zeichnung:	03.07.2017 / rd

Für dieses Dokument behalten wir uns alle Rechte vor. Änderungen vorbehalten!