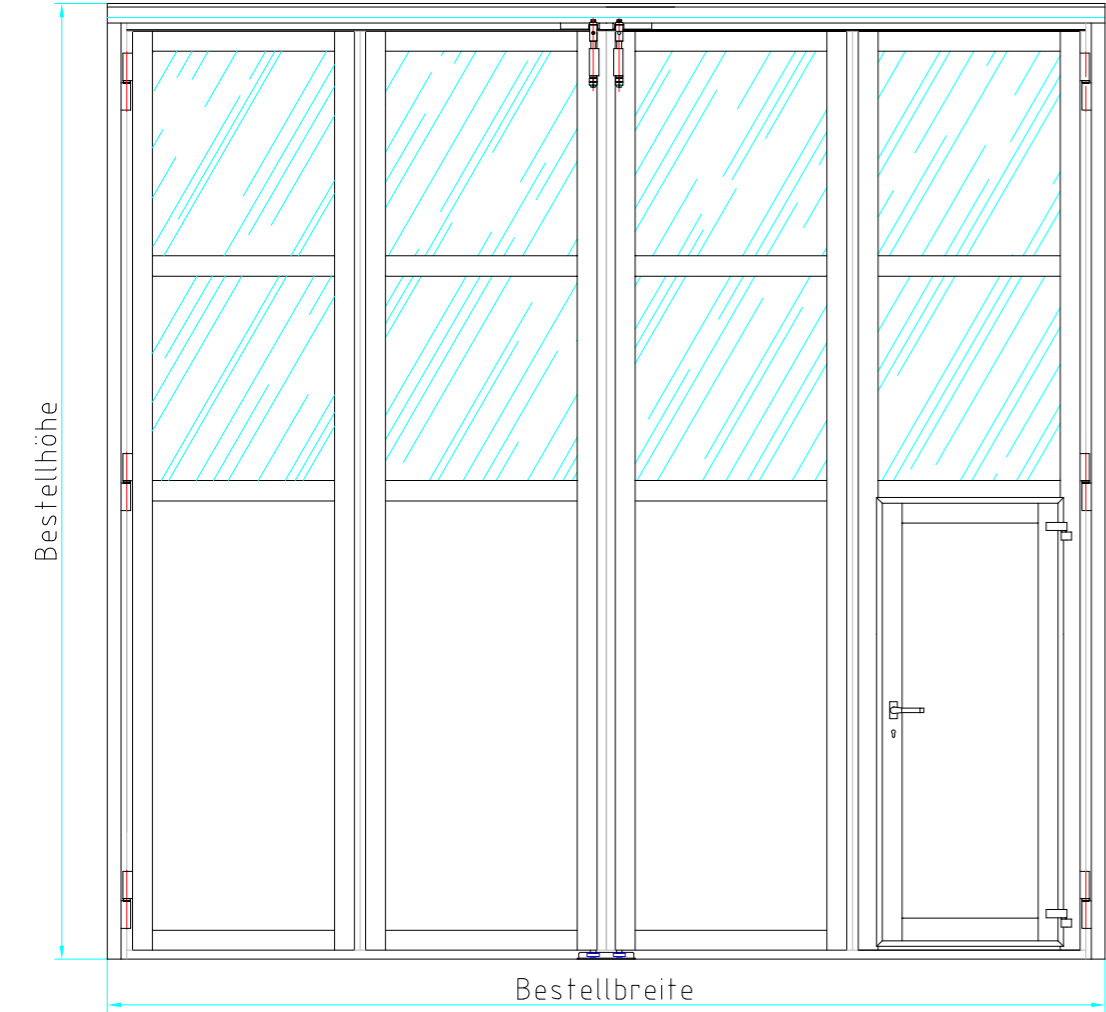
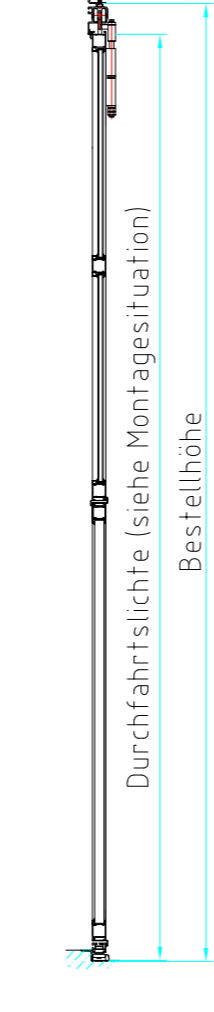


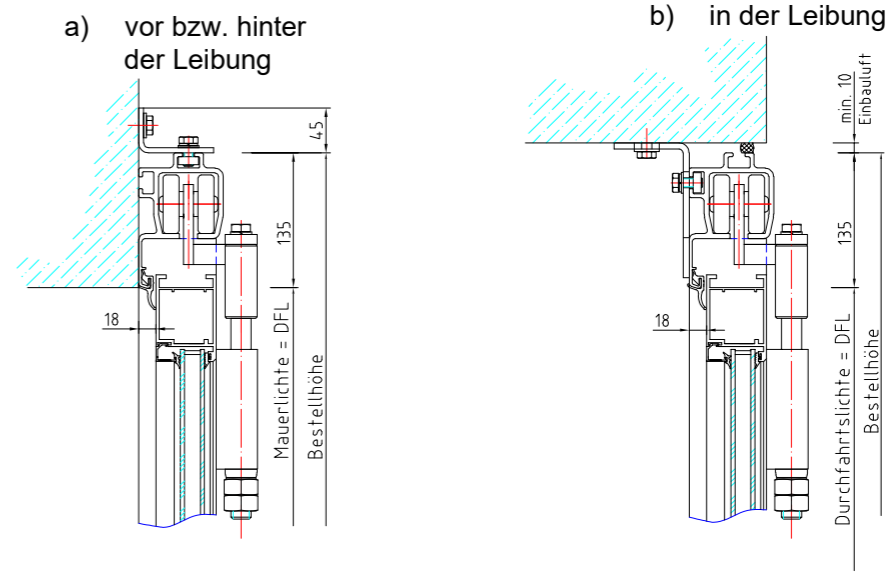
Ansicht von aussen



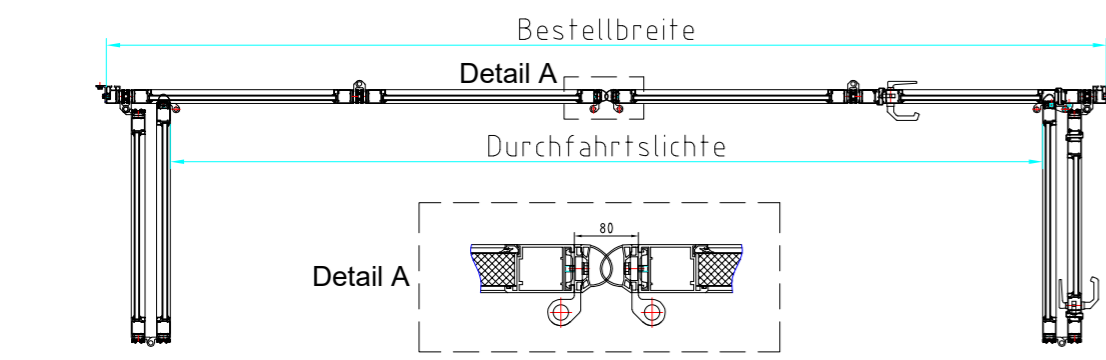
Vertikalschnitt



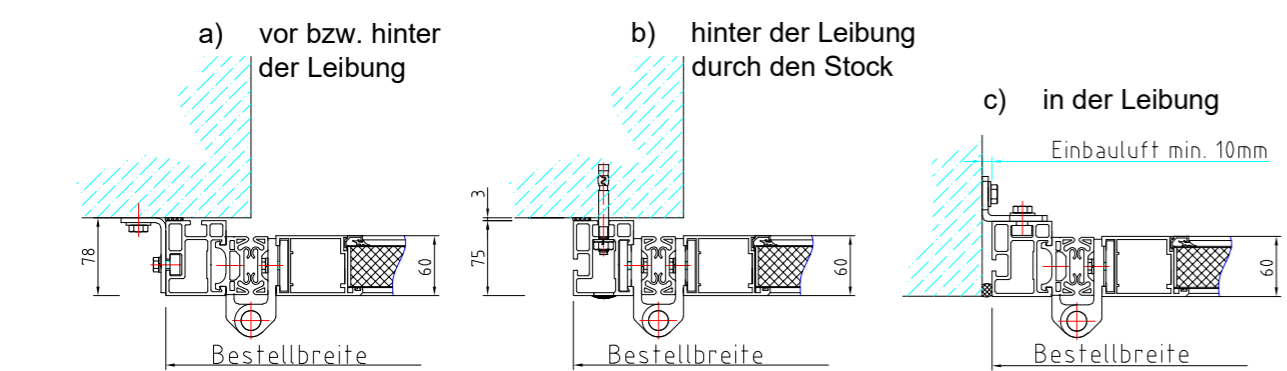
Montagesituationen im Sturz



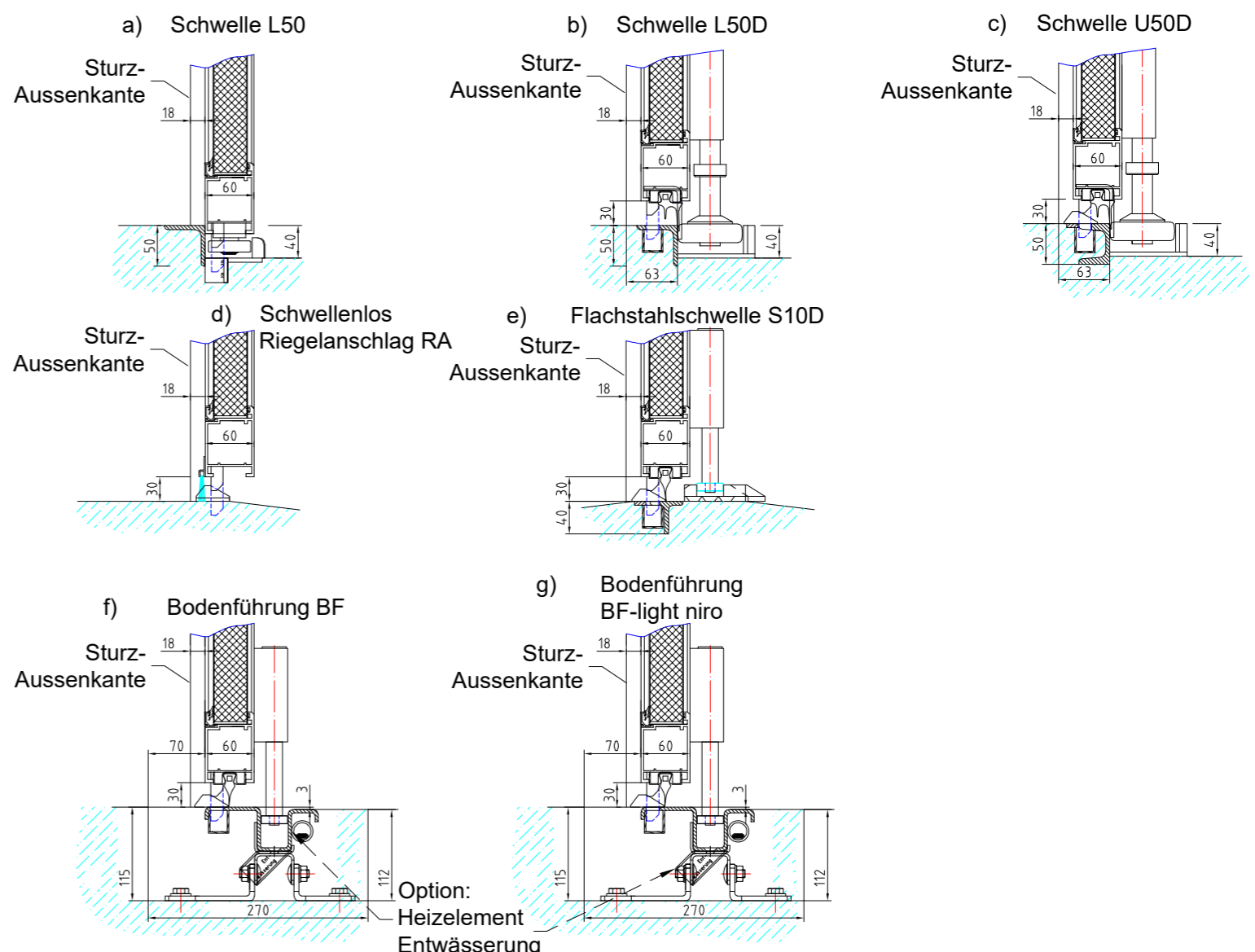
Grundriss



Montagesituationen seitlich



Bodendetails



| | | |
|---|-------------------------------------|---|
| TS Tor & Service AG Sonnental 9313 Muolen, Tel: 071-414 15 20, Fax: 071-414 15 21 | | Für dieses Dokument behalten wir uns alle Rechte vor. Änderungen vorbehalten! |
| Objekt: | | Auftrag Nr: |
| Bau- leitung: | | Position: |
| Bezeichnung: | Übersicht Aluminium Falttore AL602F | Zeichnung: 14.07.21 / JR |