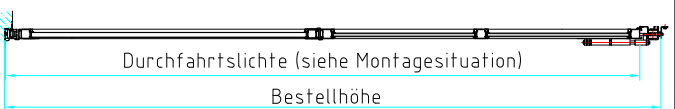
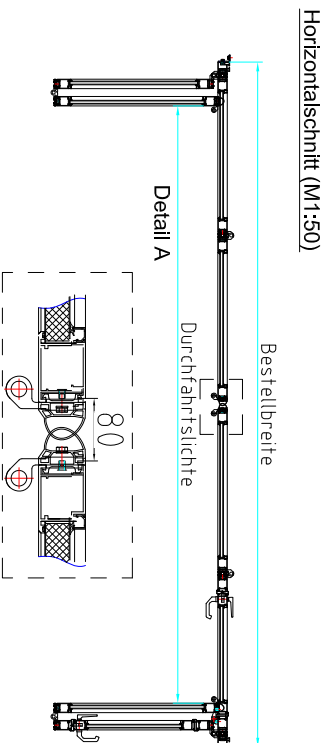


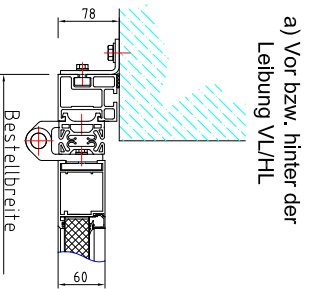
Außensicht (M1:50)



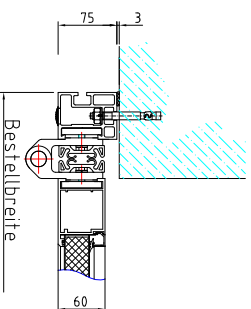
Vertikalschnitt (M1:50)



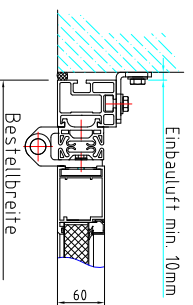
Horizontalschnitt (M1:50)



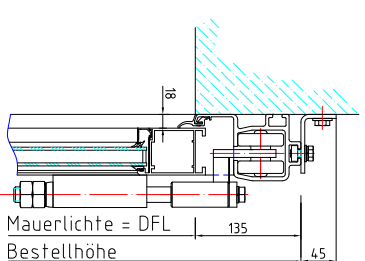
a) Vor bzw. hinter der Leibung VL/HL



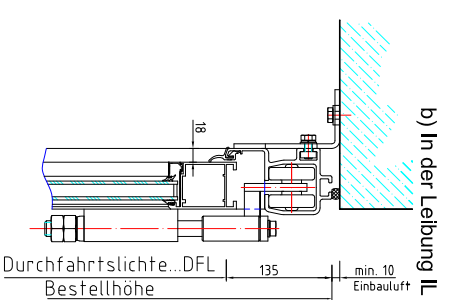
b) Vor der Leibung durch den Stock VL



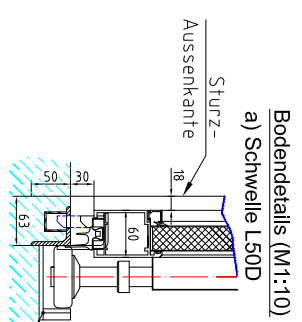
c) In der Leibung IL



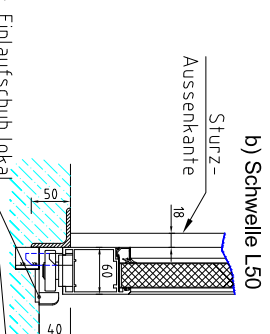
a) Vor bzw. hinter der Leibung VL/HL



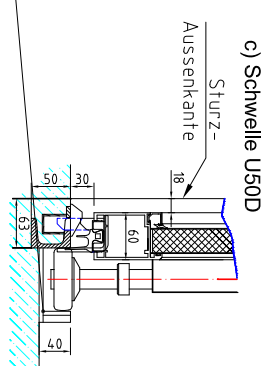
b) In der Leibung IL



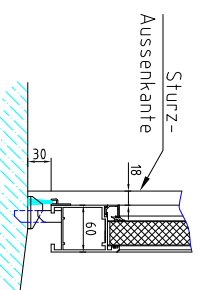
a) Schwelle L50D



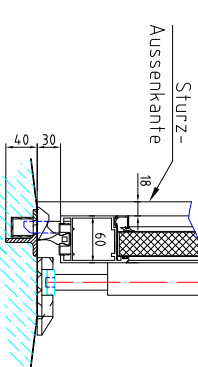
b) Schwelle L50



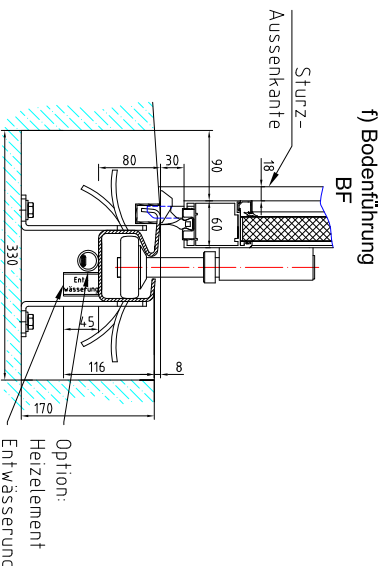
c) Schwelle U50D



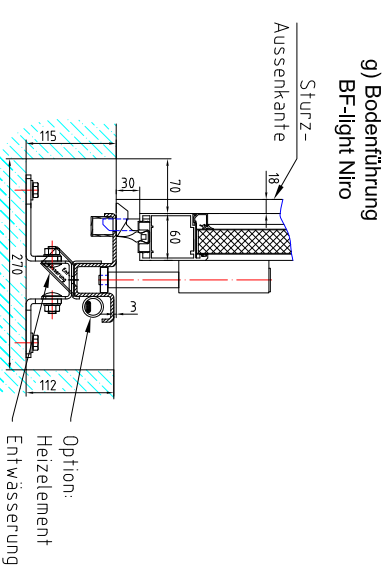
d) Schwellenlos Riegelanschlag RA



e) Schwellenlos Niveauprofil T40



f) Bodentführung BF



g) Bodentführung BF-light Nitro



**TS Tor & Service AG**

Sonnenital 9313 Mulden, Tel: 071-414 15 20, Fax: 071-414 15 21

Für dieses Dokument bezahlen wir uns die Rechte vor Änderungen vorbehalten.

Auftrag Nr:

Position:

Bezeichnung: Übersicht Falttor AL602F

Bau-  
leitung:

handbedient

Zeichnung: 17.11.2017 / rd