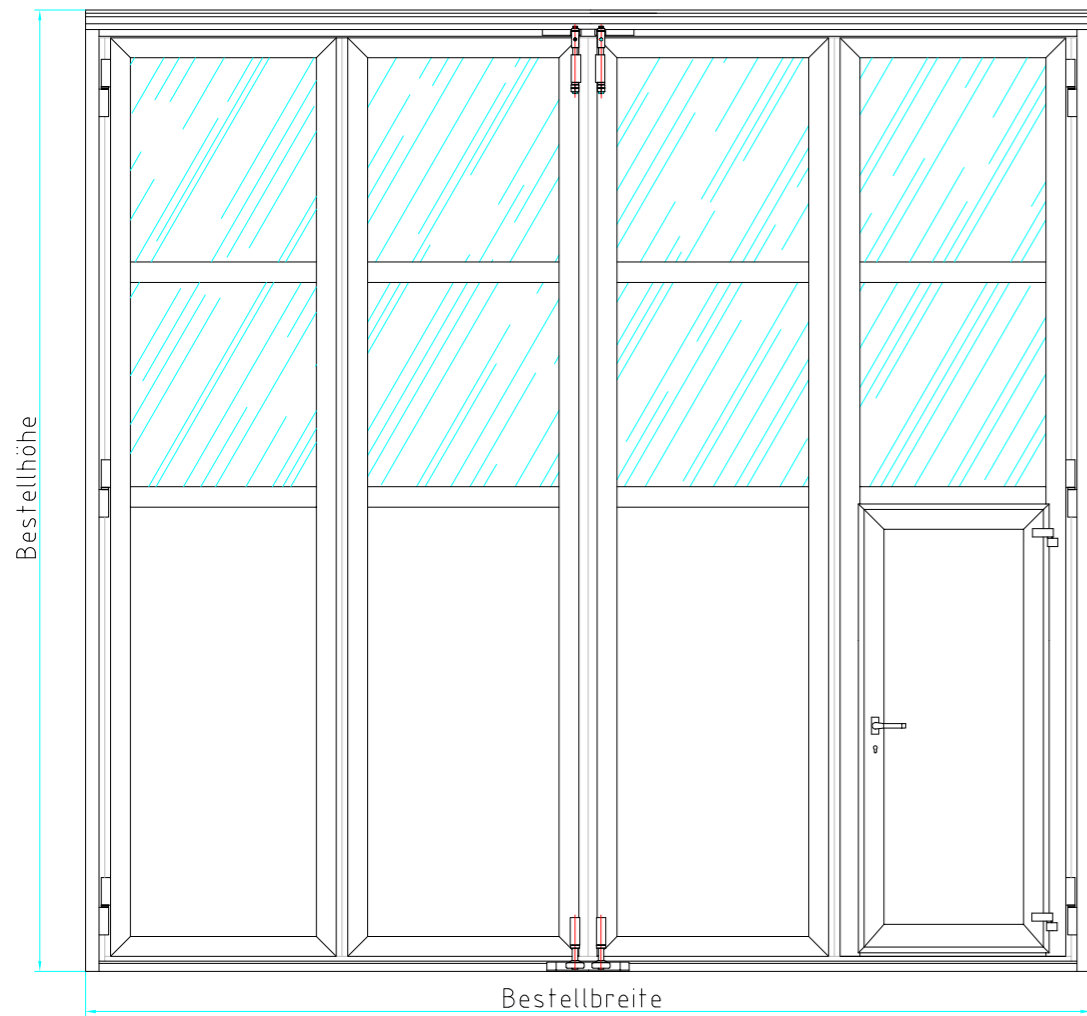
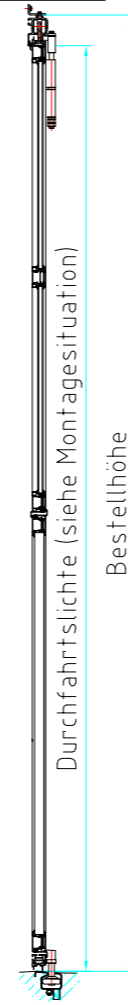


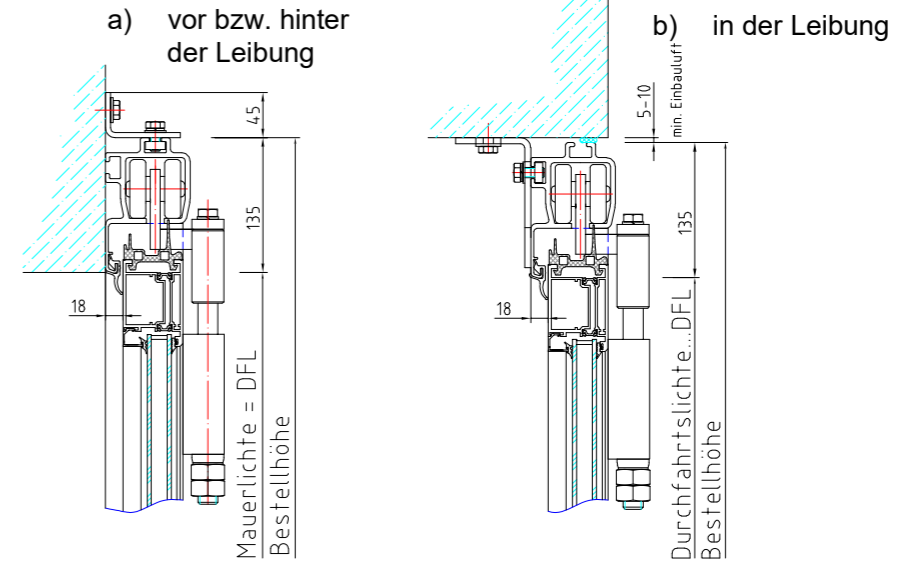
Ansicht von aussen



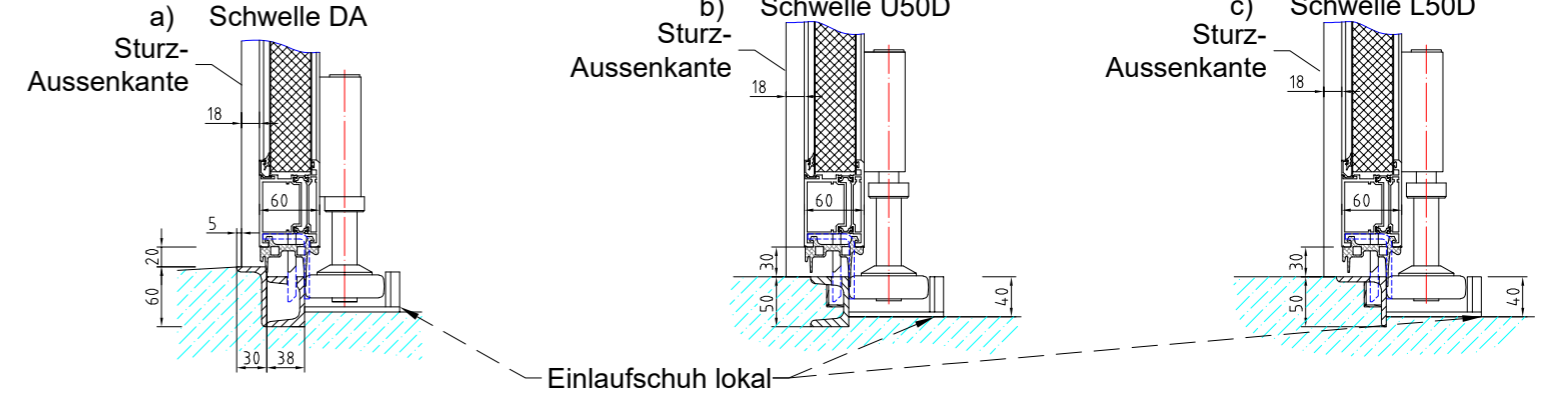
Vertikalschnitt



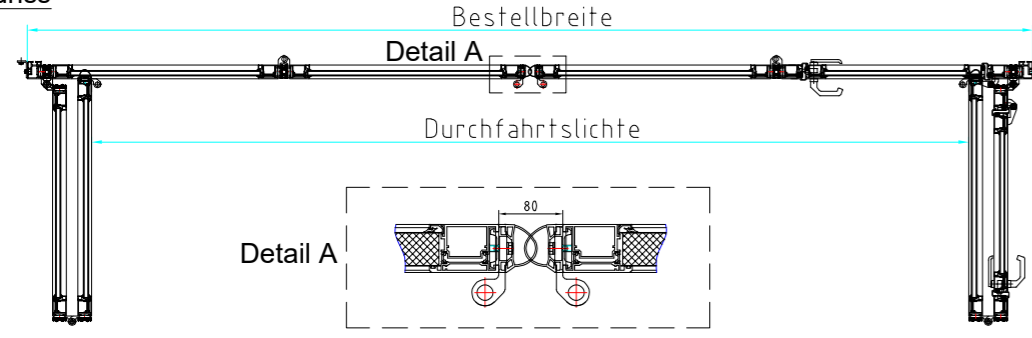
Montagesituationen im Sturz



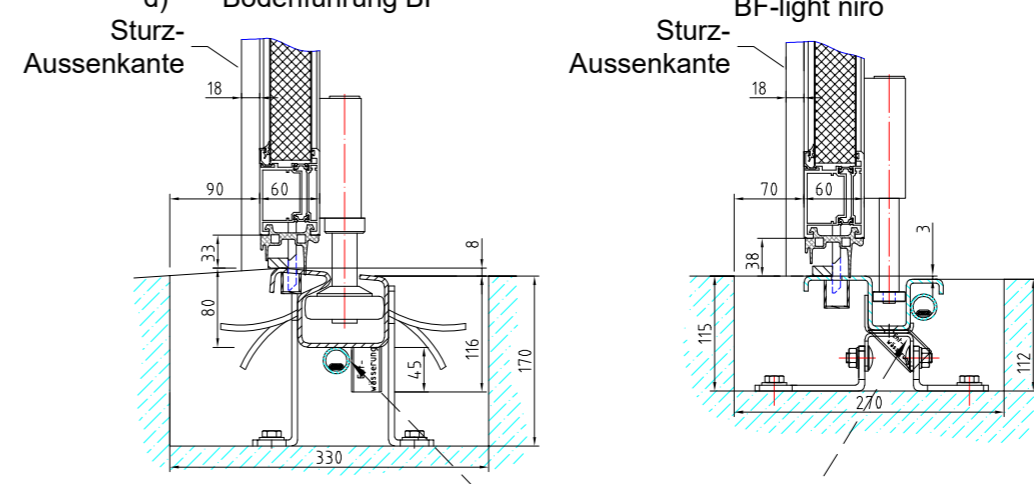
Bodendetails



Grundriss

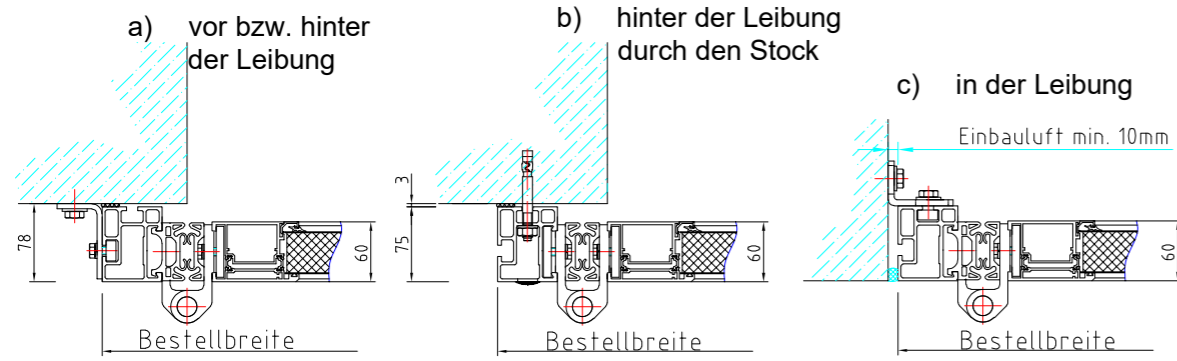


Bodenführung BF



Option:
Heizelement
Entwässerung

Montagesituationen seitlich



TS Tor & Service AG		Für dieses Dokument behalten wir uns alle Rechte vor. Änderungen vorbehalten!
Sonnental 9313 Muolen, Tel: 071-414 15 20, Fax: 071-414 15 21		
Objekt:		Auftrag Nr.:
Bau-leitung:		Position:
Bezeichnung:	Übersicht Aluminium Faltdor thermisch getrennt AL603F	Zeichnung: 14.07.21 / JR