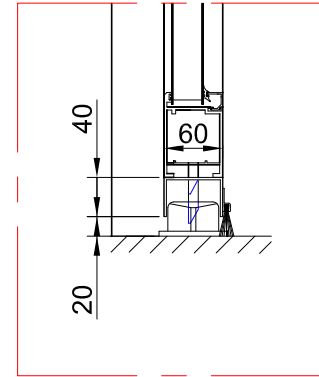
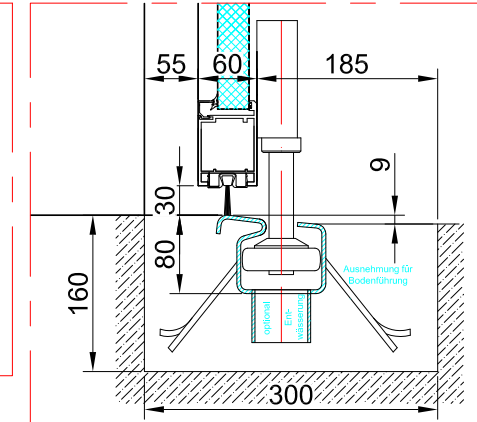


Bodenabschluss

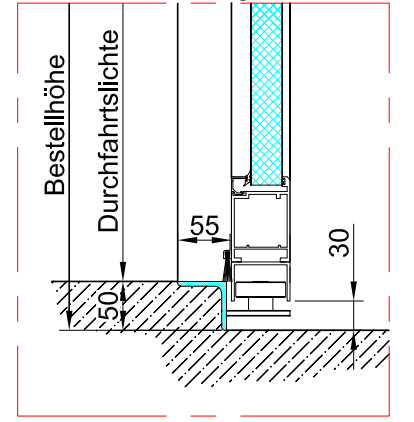
Bodenführung FOK fertig



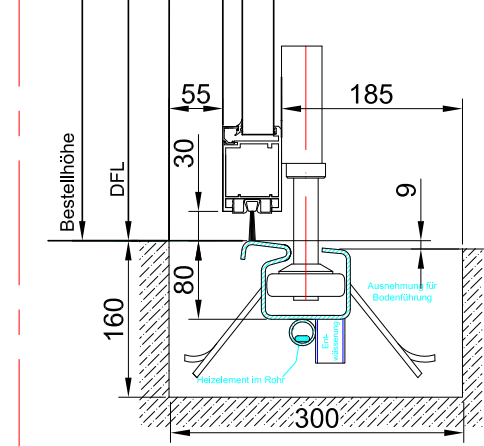
Bodenführung BF



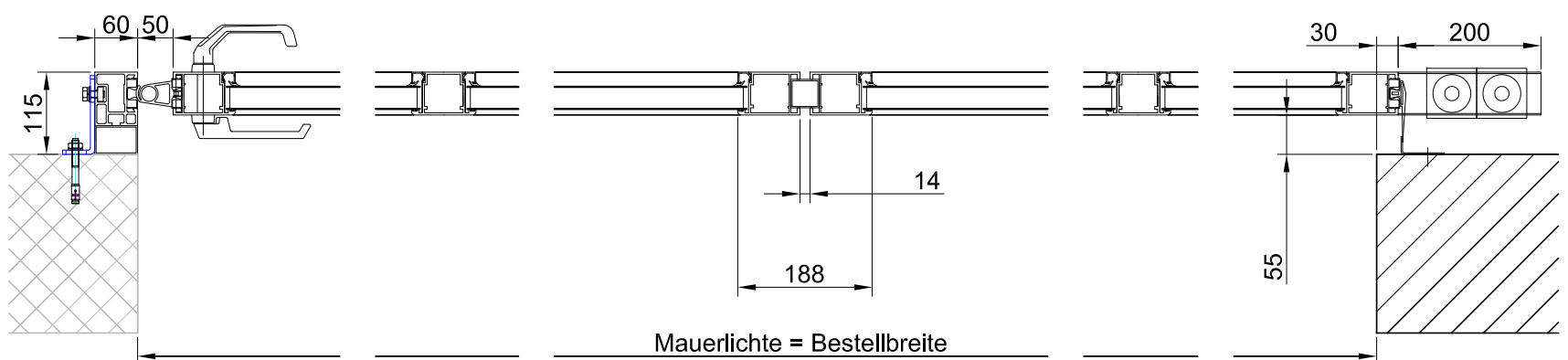
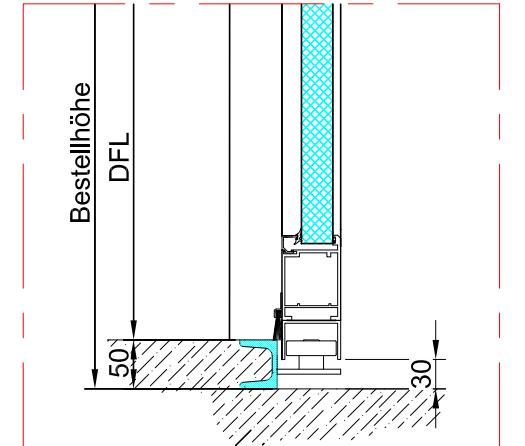
Schwelle Anschlagwinkel L50



Bodenführung beheizt BF bhz



Schwelle Anschlagprofil U50



TS Tor & Service AG		Für dieses Dokument behalten wir uns alle Rechte vor. Änderungen vorbehalten!
Sonnental 9313 Muolen, Tel: 071-414 15 20, Fax: 071-414 15 21		
Objekt:		Auftrag Nr:
Bau-leitung:		Position:
Bezeichnung:	Übersicht Schiebetor AL602S	Zeichnung:
		10.07.2017 / rd