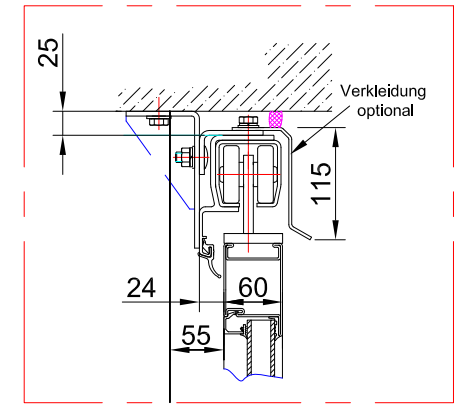
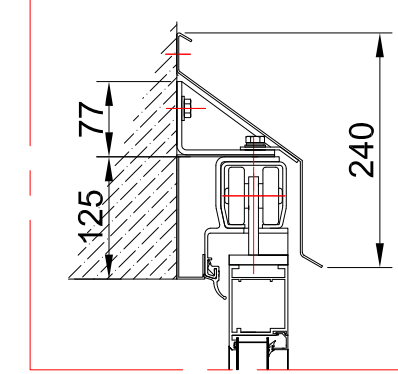
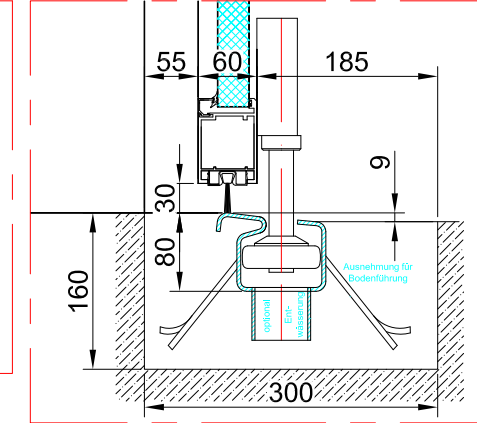
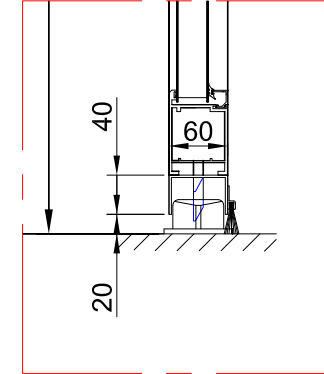


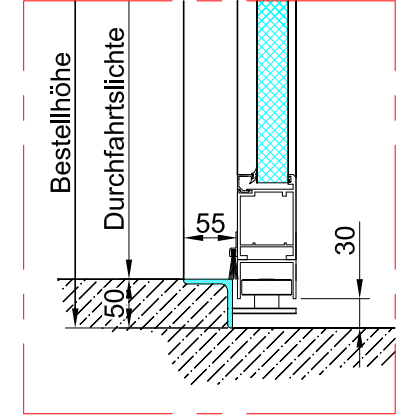
Sturzdetails



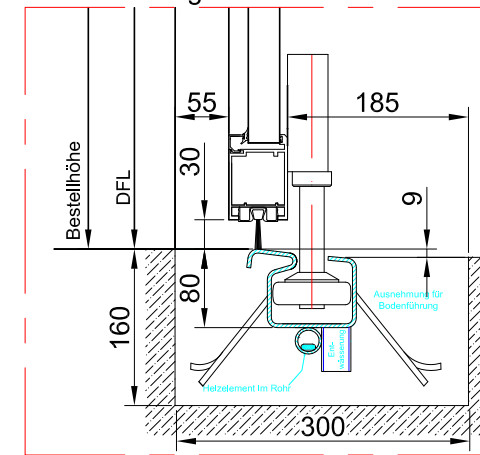
Bodenabschluss  
Bodenführung FOK fertig Bodenführung BF



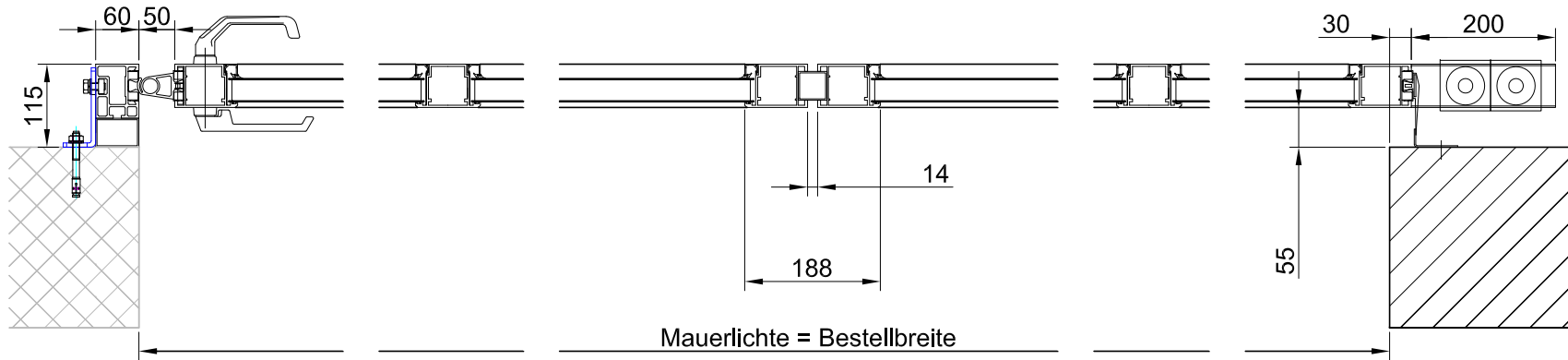
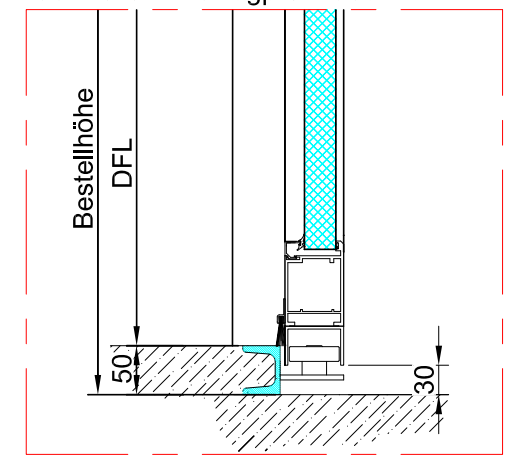
Schwelle Anschlagwinkel L50



Bodenführung beheizt BF bhz



Schwelle Anschlagprofil U50



<b>TS Tor &amp; Service AG</b>		Für dieses Dokument behalten wir uns alle Rechte vor. Änderungen vorbehalten!
Sonnental 9313 Muolen, Tel: 071-414 15 20, Fax: 071-414 15 21		
Objekt:		Auftrag Nr.:
Bau- leitung:		Position:
Bezeichnung:	Übersicht Schiebetor AL603S thermisch getrennt	Zeichnung: 23.01.2019 / rd