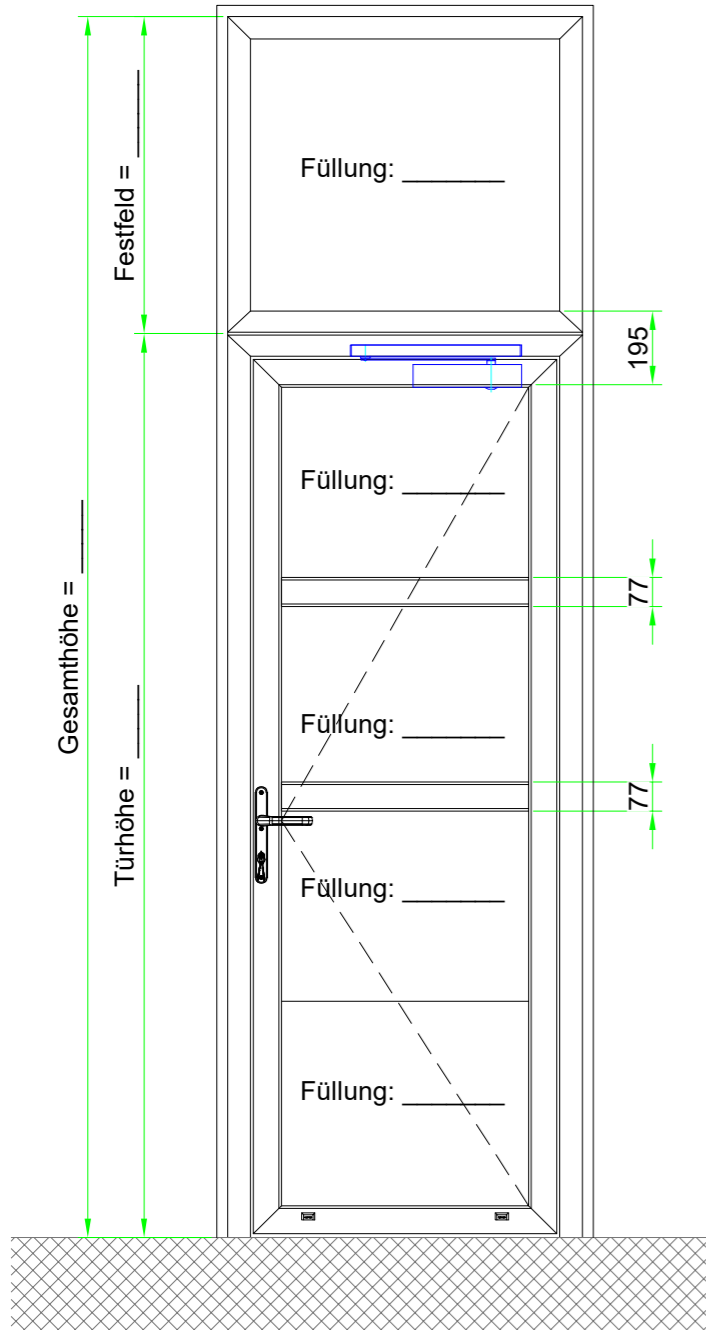


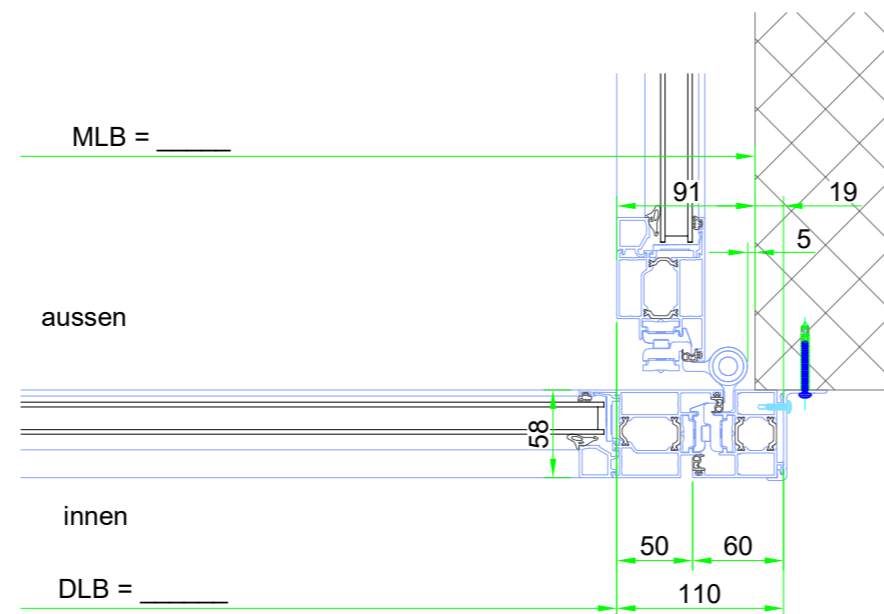
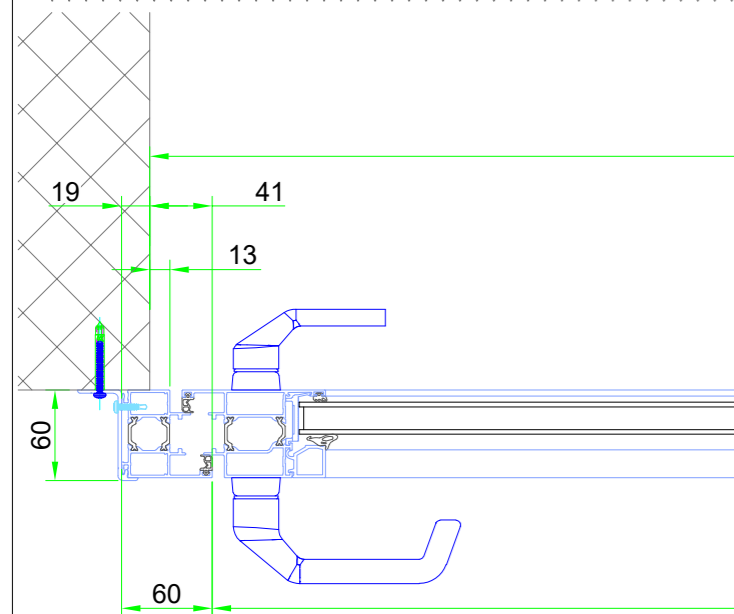
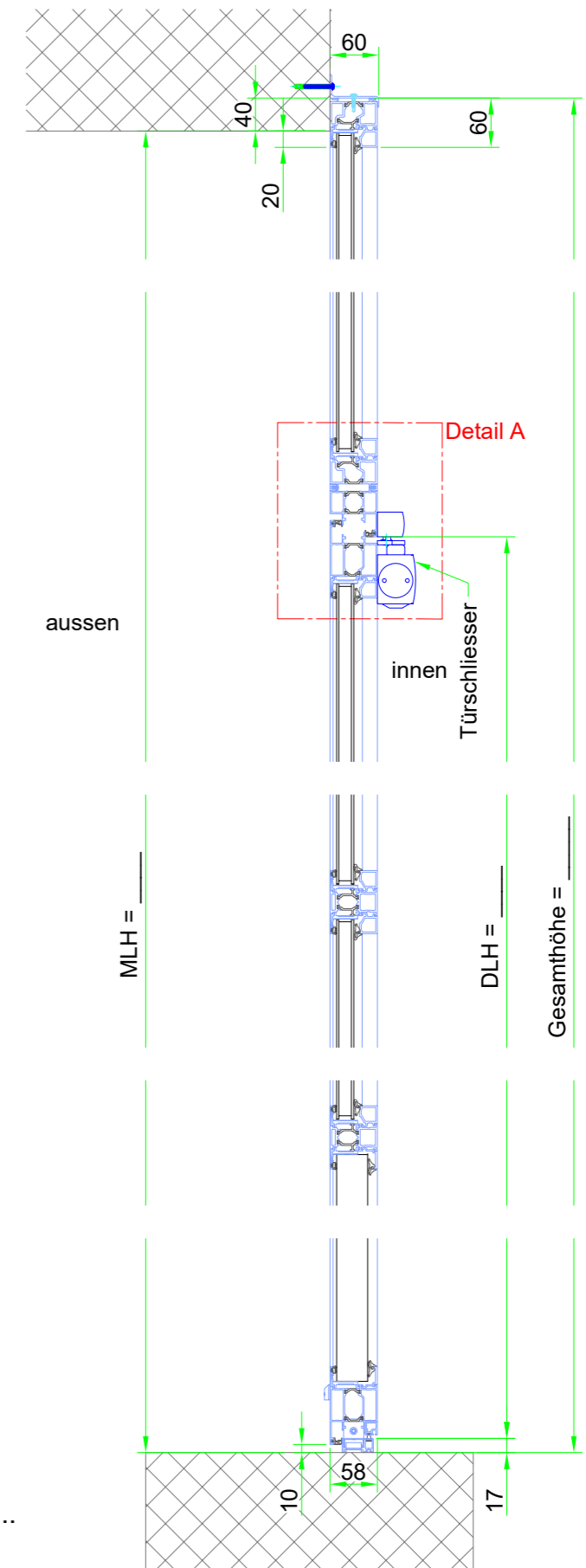
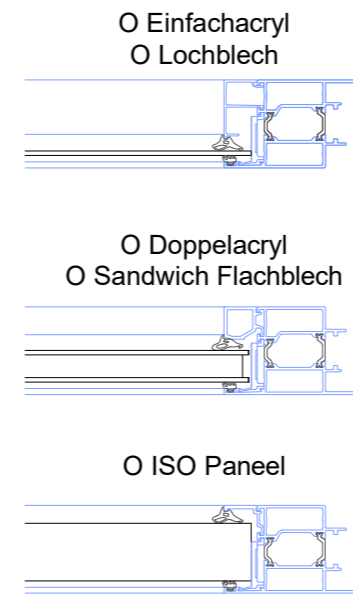
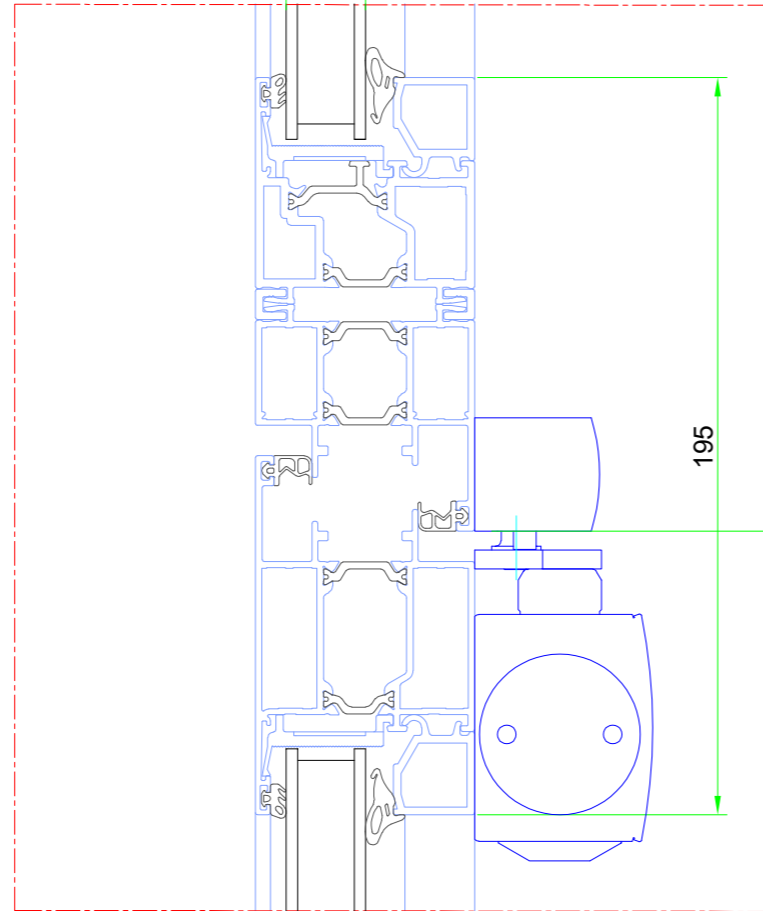
Ansicht von innen

Rahmen: Alu eloxiert  
 Paneel: Aussen: \_\_\_\_\_  
 Innen: \_\_\_\_\_  
 Beschlag: \_\_\_\_\_

Panikschloss E für bauseitigen KABA Zylinder Typ 15/15,  
 Zylinderlänge 85mm, Teilung mittig



**Detail A**



Freigabe / Datum / Unterschrift



<b>TS Tor &amp; Service AG</b>		Für dieses Dokument behalten wir uns alle Rechte vor. Änderungen vorbehalten!
Sonnental 9313 Muolen, Tel: 071-414 15 20, Fax: 071-414 15 21		
Objekt:		Auftrag Nr:
Bau- leitung:		Position:
Bezeichnung:	Übersicht Türe Luxe-Line vor / hinter die Leibung mit Festfeld	Zeichnung: 01.07.2024/ssc